

# Luminária LED pendente HPL – áreas classificadas

Zona 1, 2, 21 e 22

## Informações do produto

As luminárias LED da série HPL/LEL para Zona 1 usam chips LED de alta qualidade e têm uma vida útil extremamente longa. Várias versões da luminária HPL/LEL estão disponíveis, oferecendo soluções ideais para amplas aplicações.

A HPL/LEL fornece a mesma durabilidade e confiabilidade de uma luminária de descarga tradicional, juntamente com o baixo custo de propriedade e a eficiência energética da tecnologia LED Crouse-Hinds series.

LEDs de alta performance e um driver eletrônico de estado sólido fornecem luz onde você precisa, consumindo uma pequena fração dos custos operacionais das tecnologias de iluminação de descarga.

Adequado para Zona 1/2, gás, e Zona 21/22 para área com risco de poeira assim como produtos industriais pesados, químicos, petroquímicos, farmacêuticos, plataformas, estaleiro, energia elétrica, docas de carga, tratamento de águas residuais, fábrica de papel

## Características do produto

Modelo	Fluxo luminoso	Watts	Equivalente luminárias de descarga	Economia de energia
HPL-3L	Aprox.3000	Aprox. 30W	70W – 100W	Até 58%
HPL-5L	Aprox.5000	Aprox. 50W	100W – 150W	Até 66%
HPL-8L	Aprox.8000	Aprox. 80W	150W – 175W	Até 60%

### Melhor confiabilidade em segurança industrial

- Perfil extremamente baixo e leve
- Caixa de alumínio "copper free" a prova de corrosão, de vidro temperado resistente a impactos e calor
- Grau de proteção IP66
- Adequada para ambientes com gás ou poeira zonas 1, 2, 21 e 22
- Classe de temperatura T6
- 5 anos de garantia

## Dados técnicos

Marcação Inmetro	Ex db e mb IIC T6 Gb Ex tb IIIC T80°C Db IP66
Marcação conforme ATEX	Ex db eb mb op is IIC T6 Gb Ex tb op is IIIC T80°C Db IP66
Temp. ambiente operação	-40°C até 50°C (Padrão) -40°C até 45°C (Emergência)
Distorção Harmônica Total (THD)	<15%
Tensão de alimentação	100~240 Vca; 108~250 Vcc
Fator de potência	>0.9
IRC	Branco frio>70, Branco quente>80
Potência do sistema	HPL-3L: 30W HPL-5L: 50W HPL-8L: 80W
Fluxo luminoso	HPL-3L: 3000Lm, 3000K / HPL -3L: 3000Lm, 5700K HPL-5L: 5000Lm, 3000K / HPL -5L: 5000Lm, 5700K HPL-8L: 8000Lm, 3000K / HPL -8L: 8000Lm, 5700K
Material	Alumínio
Peso	5 KG (padrão), 6,5kg (emergência)
Conexão elétrica	6mm <sup>2</sup>
Dimensões	ø250 x 174 (mm)
Classe de isolamento	I
IP (NBRIEC60529)	IP66



### • Temperatura ambiente permissível:

- Luminária padrão: -40°C~+50°C
- Luminária emergência: -40°C~+45°C (somente versão 5L)

### • Temperatura de cor:

- Disponíveis em branco frio 5700K ou branco quente 3000K

### • Resistentes a impactos e a prova de vibrações

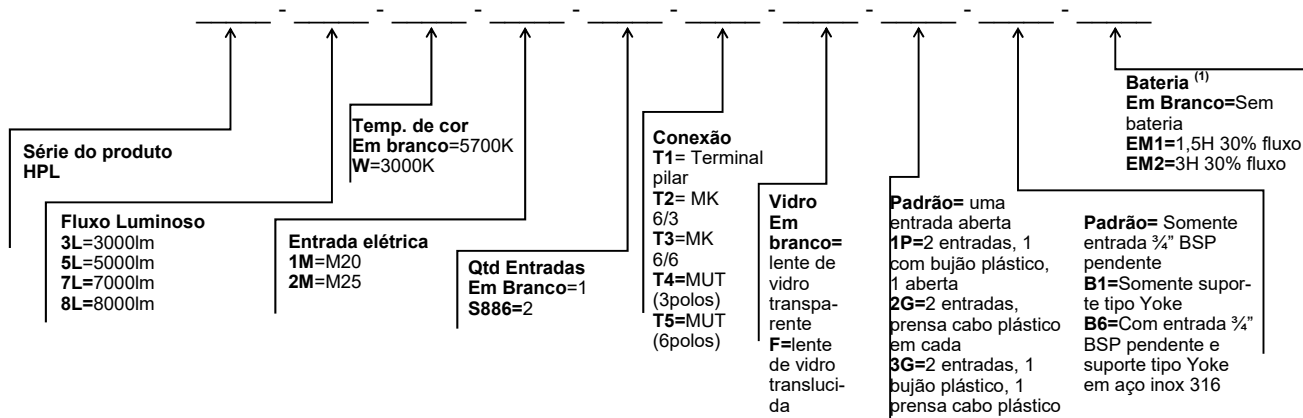
### • Isento de mercúrio

### • Acendimento instantâneo sem atraso

### • Vida útil longa e anos em operação sem necessidade de manutenção

Temperatura ambiente	No. de anos com 24h diárias de uso	No. de anos com 12h diárias de uso
30°C	11	23
35°C	10	21
40°C	7,5	15
45°C	6	11
50°C	5	9

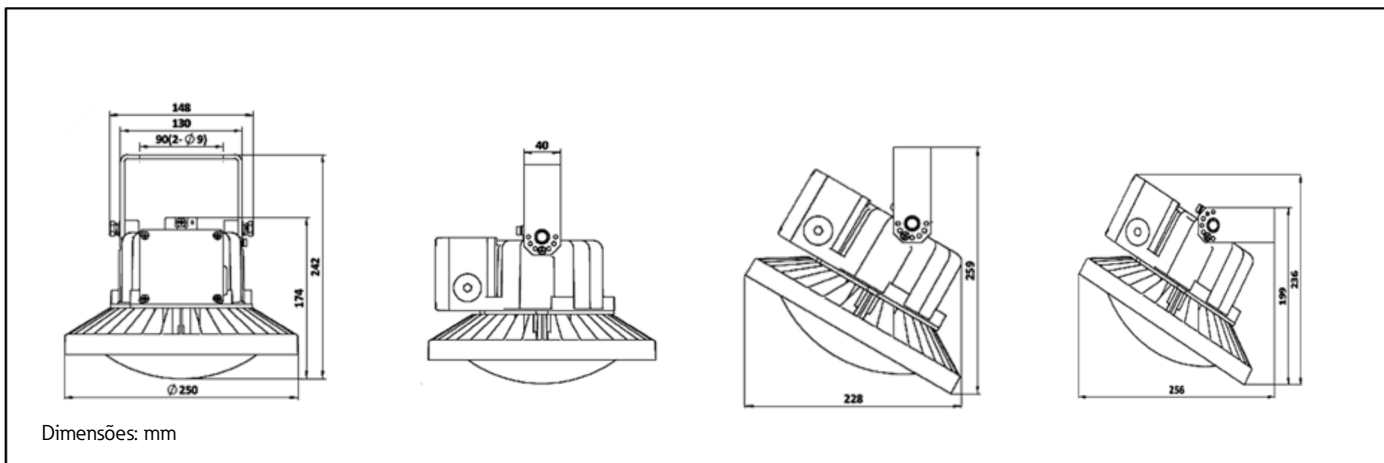
## Lógica de pedido



## Códigos de estoque

Part. No.	Tipo de produto	Temp. ambiente	Fluxo luminoso	Temp. de cor	Watts	Classe temp.
CCL1609354BLD	HPL-3L-2M-S886-T3-3G-B6	-40°C~+50°C	3000Lm		30W	
CCL1609618BLD	HPL-5L-2M-S886-T3-3G-B6	-40°C~+50°C	5000Lm	5700K	50W	T6
CCL1610080BLD	HPL-8L-2M-S886-T3-3G-B6	-40°C~+50°C	8000Lm		80W	T5

## Dimensões



## Curva polar

