

Luminária Industrial LED

**CROUSE-HINDS**  
SERIES

**Luminária LED linear PLLE**  
Luminária linear para uso industrial



**EATON**

*Powering Business Worldwide*

# PLLE – Luminária LED linear para uso industrial

## Introdução de produto

As luminárias LED série PLLE usam LEDs de alta qualidade, e têm vida útil extremamente longa. Diversas versões estão disponíveis, fornecendo soluções ideais para áreas indoor ou ao ar livre para retrofit de luminárias fluorescentes já existentes.



## Características de produto

Modelo	Comp.	Temp. de cor	Fluxo Luminoso	Watts	Luminária fluorescente equivalente
PLLE-2-C2-3L	735mm	5700K	3000lm	30W	2x18W
PLLE-2-C2-4L	735mm	5700K	4000lm	40W	2x36W
PLLE-4-C2-5L	1335mm	5700K	5000lm	60W	2x36W
PLLE-4-C2-8L	1335mm	5700K	8000lm	80W	2x58W

### • Confiabilidade

- Policarbonato, resistente a impacto 4J
- Alumínio cooper free livre de corrosão e com excelentes propriedades de transferência de calor
- Proteção IP66

- Temperatura ambiente permitida:
  - Luminária padrão: -40°C~+55°C
  - Luminária de emergência: -25°C~+55°C
  - Disponível em 3000K, 4000K, 5000K e 6500K
- Anti choque e vibração
- Sem mercúrio
- Acendimento instantâneo sem delay

### Vida e anos de operação livre de manutenção

Temperatura Ambiente	Nº de anos usando 24 horas por dia	Nº de anos usando 12 horas por dia
25°C	11	23
30°C	11	23
35°C	10	21
40°C	9	17
45°C	7	14
55°C	5	9

## Dados técnicos

Temperatura ambiente	-40°C ~ 55°C (Normal) -25°C ~ 55°C (Emergência)
Tensão de entrada	100~240 Vca; 108~250 Vcc
Fator de potência	>0.9
IRC	Branco frio>70, Branco quente>80
Potência do Sistema	Série 2: 30W/40W Séries 4: 60W/80W
Fluxo Luminoso	Séries 2: 2000Lm/3000Lm/4000Lm Séries 4: 4000Lm/5000Lm/7000Lm/8000Lm
Material	Alumínio
Peso	Séries 2 normal: 5kg Séries 2 Em: 6kg Série 4 normal: 10kg Série 4 Em: 12kg
Terminais	6mm <sup>2</sup>
Dimensões	Séries 2: 735x180x130(mm) Série 4: 1335x180x130(mm)
Duração da bateria e fluxo luminoso	EM1=1.5h, 25% fluxo, EM2=3h, 25% fluxo, EM3=3h, 20% fluxo
Grau de proteção IP	IP66

# PLLE – Luminária LED linear para uso industrial

## Lógica de codificação

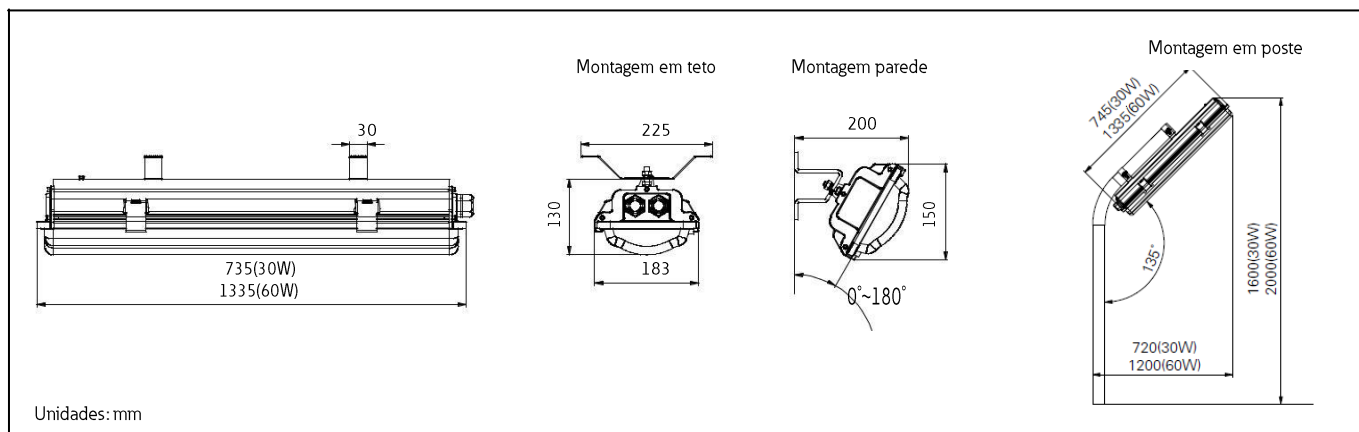
PLLE	-2	-W	-2L	-EM1	-1/6-225	-C	-N
Série do produto	Comp.	Temperatura de cor	Fluxo Luminoso	Duração da bateria	Entrada de cabos	Revestimento	Chave de segurança
Linear	2=2 pés (735mm)	-C1=branco frio	-2L=2000Lm	Padrão=sem bateria	-1/6-120=6mm <sup>2</sup> Single-ended	Padrão=Cu-free Al,	Padrão=Com chave de
Industrial	4=4 pés (1335mm)	5000K	(2 pés, somente cor quente)	-EM1=1.5 Horas 25% fluxo	1 x M20	sem revestimento	segurança
		-C2=branco frio	-3L=3000Lm	-EM2=3 Horas 25% fluxo	-1/6-220=6mm <sup>2</sup> Single-ended	-C=revestimento epóxi	-N=Sem chave de segurança
		5700K	(2 pés, somente cor fria)	-EM3*=3 Horas 20% fluxo	2 x M20		
		-C2=branco frio	-3L=3000Lm		-1/6-125=6mm <sup>2</sup> Single-ended		
		6500K	(2 pés somente cor quente)		1 x M25		
		-W1=branco quente,	-4L=4000Lm		-1/6-225=6mm <sup>2</sup> Single-ended		
		3000K	(2 pés somente cor fria)		2 x M25		
		-W2=branco quente	-4L=4000Lm		-2/6-120=6mm <sup>2</sup> Through wiring		
		4000K	(4 pés somente cor quente)		2-1 x M20		
			-5L=5000Lm		-2/6-220=6mm <sup>2</sup> Through wiring		
			(4 pés somente cor fria)		2-2 x M20		
			-7L=7000Lm		-2/6-125=6mm <sup>2</sup> Through wiring		
			(4 pés somente cor quente)		2-1 x M25		
			-8L=8000Lm		-2/6-225=6mm <sup>2</sup> Through wiring		
			(4 pés somente cor fria)		2-2 x M25		

\* EM3 para 7L/8L 3L cor quente / 4L cor branca

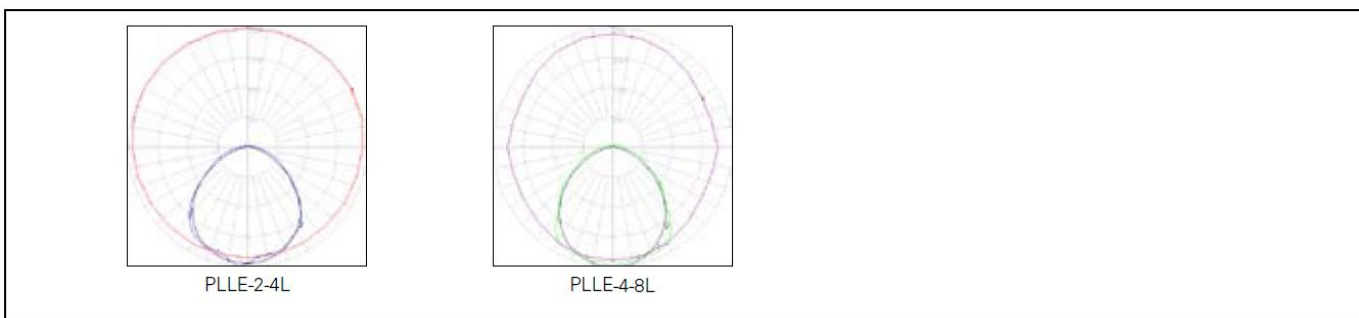
## Informações de pedido

Código	Tipo de produto	Temp. ambiente	Fluxo luminoso	Temperatura de cor	Potência sistema
CCL1652792	PLLE-2-C2-3L-1/6-120-N	-40°C~+55°C	3000	5700K	30W
CCL1652808	PLLE-2-C2-3L-EM1-1/6-120-N	-25°C~+55°C			
CCL1652888	PLLE-2-C2-4L-1/6-120-N	-40°C~+55°C	4000		40W
CCL1652904	PLLE-2-C2-4L-EM3-1/6-120-N	-25°C~+55°C			
CCL1652952	PLLE-4-C2-5L-1/6-120-N	-40°C~+55°C	5000		60W
CCL1652968	PLLE-4-C2-5L-EM1-1/6-120-N	-25°C~+55°C			
CCL1653048	PLLE-4-C2-8L-1/6-120-N	-40°C~+55°C	8000	80W	
CCL1653064	PLLE-4-C2-8L-EM3-1/6-120-N	-25°C~+55°C			

## Dimensões

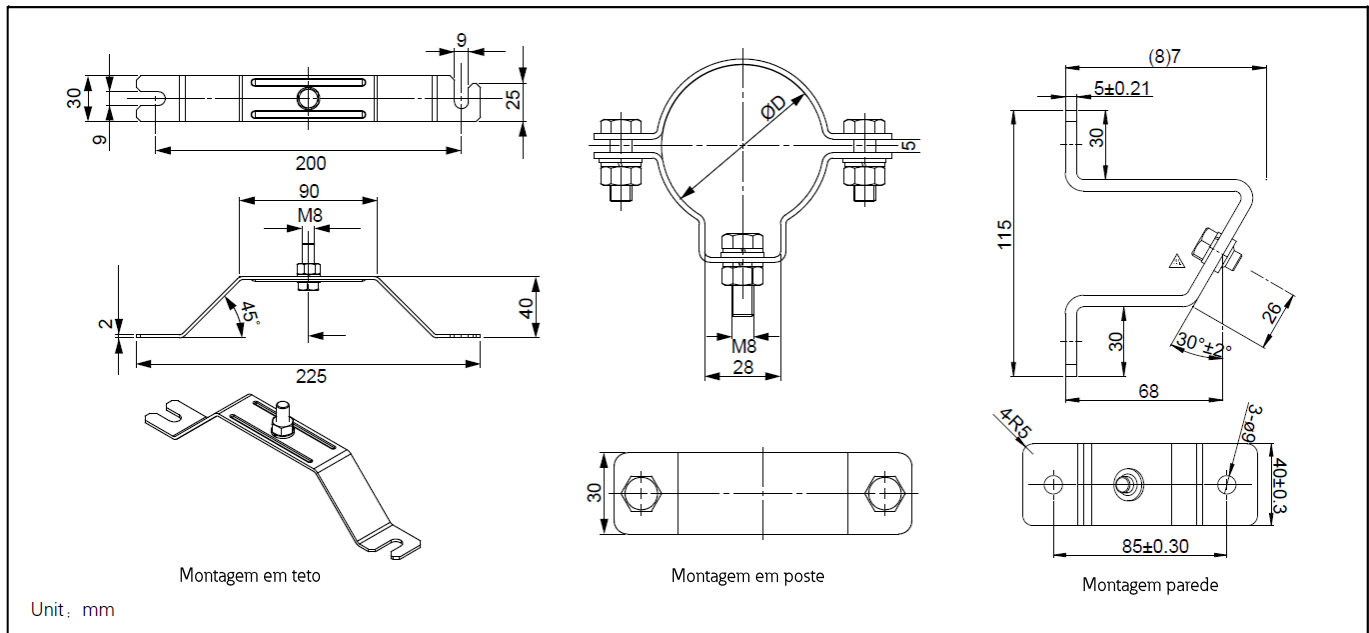


## Curva Polar



# PLLE – Luminária LED linear para uso industrial

## Acessórios de montagem (vendidos separadamente)



### Montagem em poste

Part No	Descrição	Qty
CHR11076	Braçadeira de tubo 1 ½" 316S/S	2
CHR11077	Braçadeira de tubo 1 ½" 304S/S	2
CHR11078	Braçadeira de tubo 1 ½" chapa	2
CHR11079	Braçadeira de tubo 2" 316S/S	2
CHR11080	Braçadeira de tubo 2" 304S/S	2
CHR11081	Braçadeira de tubo 2" chapa	2

### Montagem em parede

Part No	Descrição	Qty
CHR11073	Suspensão de parede 316S/S	2
CHR11074	Suspensão de parede 304S/S	2
CHR11075	Suspensão de parede chapa	2

### Montagem em teto

Part No	Descrição	Qty
CHR11099	Montagem em teto BKT 316S/S	2
CHR11100	Montagem em teto BKT 304S/S	2
CHR11101	Montagem em teto BKT chapa	2



*Powering Business Worldwide*

**Eaton**  
Porto Feliz  
Rodovia Marechal Rondon KM125  
Soamin – Porto Feliz – SP 18540-000  
Brasil  
Tel: 0800-00-EATON opção 6  
[www.eaton.com.br](http://www.eaton.com.br)

© 2018 Eaton  
Todos os direitos reservados  
Julho 2018

Alterações nos produtos, nas informações contidas neste documento e nos preços são reservadas; assim como erros e omissões. Apenas confirmações de pedidos e documentação técnica da Eaton são vinculativos. Fotos e imagens também não garantem um layout ou funcionalidade específicos. Seu uso em qualquer forma está sujeito à aprovação prévia da Eaton. O mesmo se aplica às marcas comerciais. Os Termos e Condições da Eaton se aplicam, conforme mencionado nas páginas da Eaton na Internet e nas confirmações de pedidos da Eaton.

Eaton é uma marca registrada.

**Todas as outras marcas registradas são de propriedade de seus respectivos proprietários.**