

## KFL LED

Luminária para inspeção



*Powering Business Worldwide*

# KFL - Luminária de inspeção de tanque Ex

(Zona 1, 2, 21, 22)

## Luminária compacta para a indústria de processos

A luminária inspeção de tanque KFL é robusta e compacta, destinada a ser usados em todos os setores da indústria de processo para a iluminação de tanques, reatores tanques agitadores. A KFL possui suportes de montagem especiais que podem ser montados em diferentes janelas de inspeção de diversos tamanhos. O invólucro é feito de alumínio sem cobre e lente feita de vidro de borossilicato resistente ao impacto.

## Uso multifuncional

Além da utilização de iluminação de tanques, esta luminária de inspeção pode ser usada em combinação com um suporte de transporte como uma luminária de manutenção e reparo.

O design extremamente robusto deste acessório, a resistência a produtos químicos, raios UV e o alto grau de proteção IP 66 permitem o uso desta luminária mesmo sob condições extremamente adversas.



## Características

- Design compacto
- Versão portátil com alça de transporte disponível
- Tensão de trabalho de 230 Vca e baixa tensão em 12/24 Vca /Vcc
- Lâmpada LED de alta potência até 10 W
- Alta eficácia luminosa
- Compartimento de terminais bem dimensionado
- Montagem em janelas de inspeção de acordo com DIN
- Alto grau de proteção IP66

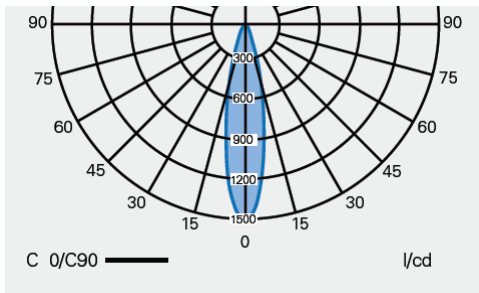
## Detalhes de pedidos

Tipo	Conteúdo	Fonte luminosa	Peso	Prensa cabos / rosca	Plugue rosca	Número de Pedido.
KFL 7 LED	Inclui lâmpada	Lâmpada soquete GU10 5.5 W 230V	3 kg	2 x M25, Rosca metálica	1 x M25	NOR 000 005 140 906
KFL 7 LED	Sem lâmpada	Soquete GU5.3 (sem lâmpada) para lâmpadas LED até 10 W 12/24 V	3 kg	2 x M25, Rosca metálica	1 x M25	NOR 000 005 140 031
KFL 7 LED portátil	Inclui lâmpada e alça de transporte	Lâmpada soquete GU10 5.5 W 230V	6 kg	2 x M25, Rosca metálica	1 x M25	NOR 000 005 140 907
KFL 7 LED portátil	Sem lâmpada e alça de transporte	Soquete GU5.3 (sem lâmpada) para lâmpadas LED até 10 W 12/24 V	6 kg	2 x M25, Rosca metálica	1 x M25	NOR 000 005 140 032

## Acessórios

Tipo	Conteúdo	Aplicação	Quantidade de compra	Número de Pedido
Lâmpada LED	Lâmpada LED 5.5 W soquete GU 10	KFL 7 LED	1	NOR 000 000 514 531
AT	Alça de transporte	KFL..	1	NOR 000 005 140 809
PAD	Escudo anti reflexo	KFL..	1	NOR 000 005 140 700
PI	Suporte de montagem dobrável	KFL..	1	NOR 000 005 140 776

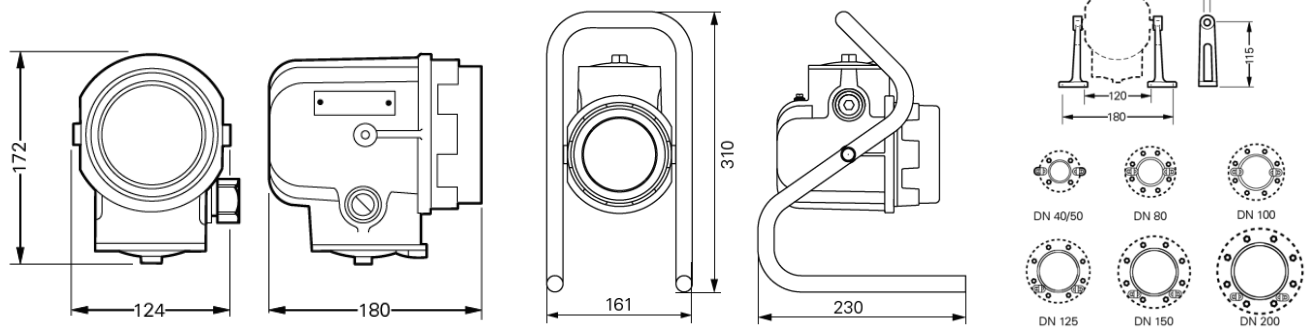
## Desenhos dimensionais / Curva polar



KFL 7 LED

KFL 7 LED portátil

Detalhes de fixação





## Dados técnicos

	KFL 7 LED / KFL 7 LED baixa tensão / KFL 7 LED portátil
Marcação	D II 2 G Ex d e IIC 6 Gb D II 2 D Ex tb IIIC T85 °C
Temperatura Ambiente	-50 °C até +55 °C
Tensão	100 - 240 Vca / 12/24 Vcc
Frequência	50 - 60 Hz
Classe de proteção	I
Tipo de lâmpada	LED GU10 de 5,5 W até 10 W
Soquete da lâmpada	GU10 / GU5.3
Fluxo luminoso	Depende do tipo de lâmpada
Dimensões (C x L x A)	180 x 124 x 172 mm
Dimensões versão portátil com alça	230 x 158 x 310 mm
Conexão elétrica	2 x 2.5 mm <sup>2</sup> , T interno e externo 6.0 mm <sup>2</sup>
Cor do invólucro	Cinza
Material do invólucro	Alumínio revestido com epóxi
Peso	3 kg / 6 kg (KFL 7 LED portátil)
Prensa cabos e furações	1 x M25 x 1.5 1 x M25
Grau de proteção conforme NBR 60529	IP66
Lente de proteção	Vidro temperado



**Eaton**  
Porto Feliz  
Rodovia Marechal Rondon KM125  
Soamin – Porto Feliz – SP 18540-000  
Brasil  
Tel: 0800-00-EATON opção 6  
[www.eaton.com.br](http://www.eaton.com.br)

© 2018 Eaton  
Todos os direitos reservados  
Agosto 2018

Alterações nos produtos, nas informações contidas neste documento e nos preços são reservadas; assim como erros e omissões. Apenas confirmações de pedidos e documentação técnica da Eaton são vinculativos. Fotos e imagens também não garantem um layout ou funcionalidade específicos. Seu uso em qualquer forma está sujeito à aprovação prévia da Eaton. O mesmo se aplica às marcas comerciais. Os Termos e Condições da Eaton se aplicam, conforme mencionado nas páginas da Eaton na Internet e nas confirmações de pedidos da Eaton.

Eaton é uma marca registrada.

**Todas as outras marcas registradas são de propriedade de seus respectivos proprietários.**