

Projeto para Zona 2

MODELO PTWNA (sem alojamento)

ATMOSFERAS EXPLOSIVAS
ZONAS 2 e 22 – Grupo II
GRAU DE PROTEÇÃO: IP66
CERTIFICADO DE CONFORMIDADE INMETRO
2007EC02CP031

**DADOS CONSTRUTIVOS**

Fabricado em liga de alumínio fundido copper free, resistente à corrosão, visor de vidro temperado, resistente a choques térmicos e impactos, soquete de porcelana antivibratório.

Parafusos, arruelas e chassi em aço inox.

ACABAMENTO

Pintura a pó em poliéster cor cinza munsell N6.5.

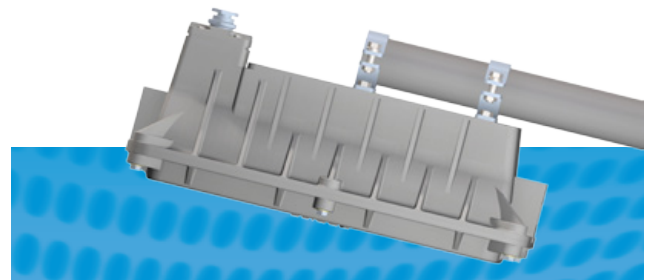
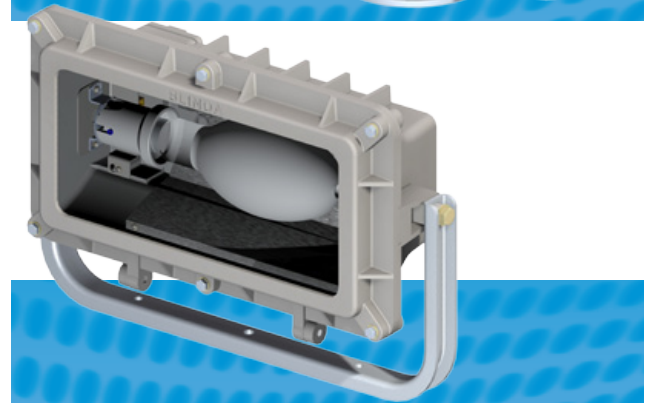
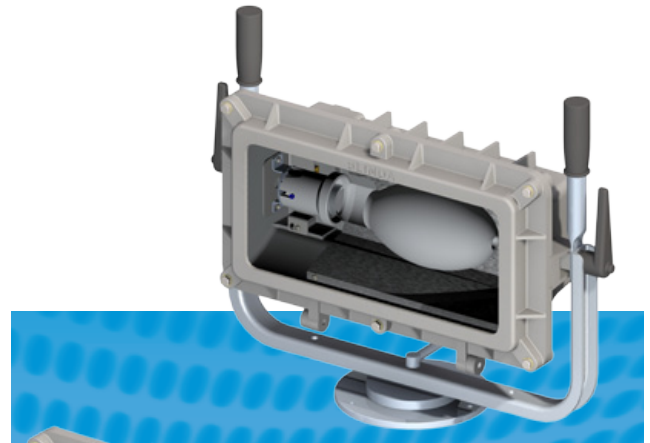
ATMOSFERAS EXPLOSIVAS

Este produto foi projetado e ensaiado de acordo com as normas vigentes de equipamentos para instalação em atmosferas explosivas.

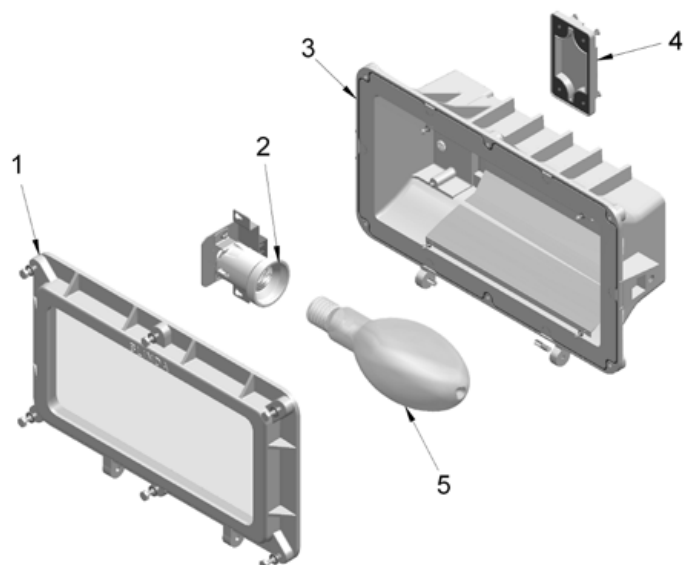
Tipo de proteção: Ex-nA.

APLICAÇÃO

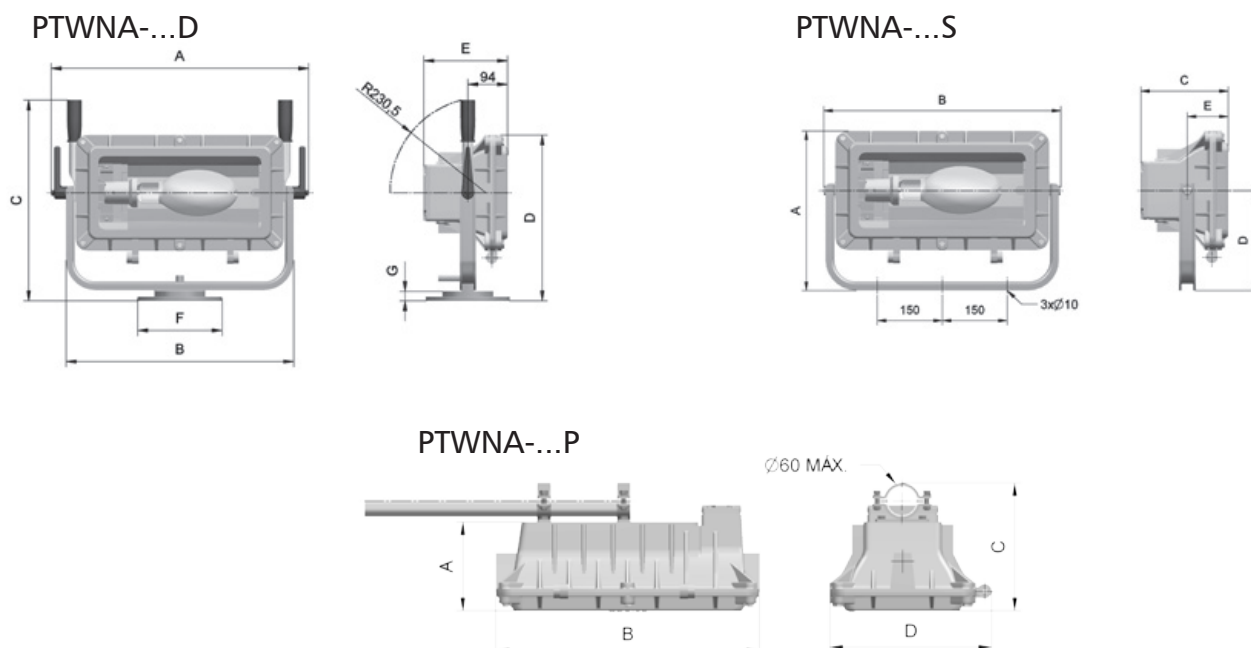
Iluminação de áreas onde haja risco de explosão: indústrias petroquímicas, químicas, de tintas e vernizes, alimentícias, farmacêuticas, depósitos de produtos inflamáveis, cabines de pinturas, entre outros.



- 01- Conjunto ótico
- 02- Suporte do soquete
- 03- Corpo
- 04- Tampa da caixa de ligação
- 05- Lâmpada



DADOS TÉCNICOS



Modelo	Lâmpada	Potência	Soquete	Tensão	Class. Temp.	Dimensões (mm)						
						A	B	C	D	E	F	G
PTWNA-MST160D	Mista	160W	E27	220V	T1	610	545	480	395	200	200	25
PTWNA-MST250D	Mista	250 W	E40	220V	T1	610	545	480	395	200	200	25
PTWNA-MST500D	Mista	500 W	E40	220V	T1	610	545	480	395	200	200	25
PTWNA-HAD500D	Halógena	500 W	E40	220V	482°C	610	545	480	395	200	200	25
PTWNA-HAD1000D	Halógena	1000 W	E40	220V	586°C	610	545	480	395	200	200	25

Modelo	Lâmpada	Potência	Soquete	Tensão	Class. Temp.	Dimensões (mm)				
						A	B	C	D	E
PTWNA-MST160S	Mista	160W	E27	220V	T1	370	550	205	230	95
PTWNA-MST250S	Mista	250 W	E40	220V	T1	370	550	205	230	95
PTWNA-MST500S	Mista	500 W	E40	220V	T1	370	550	205	230	95
PTWNA-HAD500S	Halógena	500 W	E40	220V	482°C	370	550	205	230	95
PTWNA-HAD1000S	Halógena	1000 W	E40	220V	586°C	370	550	205	230	95

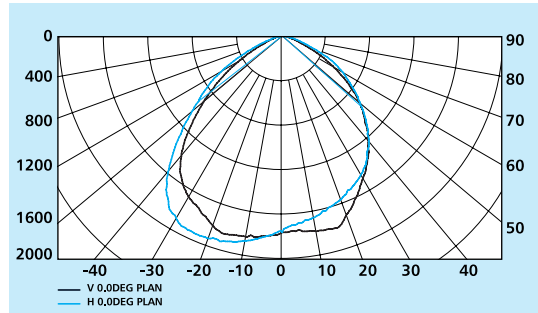
Modelo	Lâmpada	Potência	Soquete	Tensão	Class. Temp.	Dimensões (mm)			
						A	B	C	D
PTWNA-MST160P	Mista	160W	E27	220V	T1	175	495	245	305
PTWNA-MST250P	Mista	250 W	E40	220V	T1	175	495	245	305
PTWNA-MST500P	Mista	500 W	E40	220V	T1	175	495	245	305
PTWNA-HAD500P	Halógena	500 W	E40	220V	482°C	175	495	245	305
PTWNA-HAD1000P	Halógena	1000 W	E40	220V	586°C	175	495	245	305

A pedido podem ser fornecidos com lâmpada.
 Fornecido com uma entrada rosqueada.
 Roscas: BSP (B), NPT (N) ou métrica.
 Ø Entradas: 1/2", 3/4", M20 ou M25.
 Prensa cabos fornecidos separadamente.
 Frequência: 50/60 Hz

Para especificar:
 MODELO + ENTRADA
 Ex.: PTWNA-MST160P 3/4"B

FOTOMETRIAS

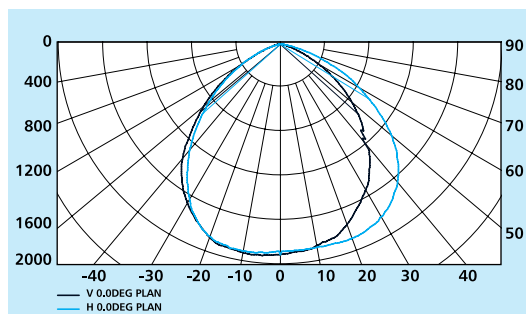
Lâmpada Mista 250W
Fluxo Luminoso Total 1.851 lm



AREA FLUX DIAGRAMA																		Φ_t	Φ_a	
-90	0.00	0.02	0.05	0.11	0.16	0.20	0.24	0.28	0.29	0.28	0.26	0.23	0.19	0.15	0.10	0.05	0.02	0.00	2.62	0.00
80	0.01	0.06	0.17	0.29	0.41	0.61	0.98	1.35	1.49	1.48	1.27	0.87	0.57	0.40	0.27	0.16	0.05	0.01	10.5	0.95
70	0.01	0.10	0.26	0.48	1.08	2.30	3.92	5.12	5.24	5.19	4.67	3.37	2.03	1.07	0.50	0.25	0.10	0.01	35.7	30.3
60	0.02	0.14	0.35	0.99	2.75	5.42	8.21	9.67	9.36	9.21	8.79	7.11	4.82	2.66	1.11	0.36	0.13	0.02	71.1	68.3
50	0.02	0.17	0.51	1.86	4.75	8.63	11.9	13.6	13.4	13.1	12.7	10.4	7.50	4.51	2.03	0.59	0.16	0.02	106	104
40	0.03	0.19	0.75	2.81	6.58	11.1	14.6	16.8	16.8	16.4	15.9	13.0	9.52	6.05	2.97	0.90	0.19	0.03	135	133
30	0.03	0.21	1.00	3.66	8.08	13.0	16.5	18.8	18.9	18.5	18.1	14.8	11.0	7.26	3.78	1.20	0.22	0.03	155	154
20	0.03	0.23	1.21	4.28	9.22	14.3	17.7	20.1	20.3	19.7	19.2	16.0	12.1	8.23	4.42	1.46	0.25	0.03	169	168
10	0.04	0.24	1.35	4.71	9.99	15.3	18.7	21.0	21.3	20.6	20.2	17.2	13.2	8.90	4.81	1.60	0.27	0.03	179	178
0	0.04	0.24	1.36	4.85	10.4	16.0	19.6	22.0	22.2	22.0	21.3	17.9	13.7	9.27	4.96	1.63	0.27	0.03	188	187
-10	0.03	0.23	1.25	4.64	10.2	16.0	20.0	22.9	23.3	23.1	22.0	18.2	13.9	9.25	4.82	1.51	0.25	0.03	192	191
-20	0.03	0.21	1.03	4.06	9.33	15.5	20.0	23.1	23.7	23.4	21.9	18.0	13.6	8.68	4.27	1.26	0.22	0.03	188	187
-30	0.03	0.19	0.74	3.10	7.78	13.8	18.6	21.4	22.0	21.6	20.2	16.4	12.1	7.41	3.34	0.92	0.19	0.03	170	168
-40	0.02	0.16	0.49	1.93	5.50	10.5	14.9	16.8	16.7	16.3	15.7	12.8	9.12	5.33	2.17	0.59	0.16	0.02	129	127
-50	0.02	0.14	0.33	0.91	2.82	6.01	9.36	11.2	10.7	10.5	10.2	7.89	5.17	2.79	1.10	0.35	0.13	0.02	79.7	76.9
-60	0.01	0.10	0.24	0.42	0.89	2.06	3.67	4.89	4.97	4.84	4.43	3.06	1.75	0.94	0.46	0.23	0.09	0.01	33.1	27.3
-70	0.01	0.05	0.15	0.24	0.32	0.43	0.68	0.93	0.97	0.95	0.85	0.58	0.39	0.31	0.23	0.13	0.05	0.01	7.27	0.00
-80	0.00	0.01	0.04	0.07	0.10	0.12	0.12	0.11	0.11	0.11	0.11	0.11	0.11	0.09	0.06	0.03	0.01	0.00	1.34	0.00
-90	0.00	0.00	0.00	0.00	0.00	0.00	0.00	0.00	0.00	0.00	0.00	0.00	0.00	0.00	0.00	0.00	0.00	0.00	0.00	0.00
Φ_t	0.38	2.70	11.3	39.4	90.3	151	200	230	232	227	218	178	131	83.3	41.4	13.2	2.76	0.35	1851	---
Φ_a	0.00	0.00	5.58	35.7	87.3	149	197	228	229	225	215	175	128	80.3	38.0	8.34	0.00	0.00	---	1801

Lâmpada Mista 500W

Fluxo Luminoso Total 4.739 lm



AREA FLUX DIAGRAMA																			Φ_t	Φ_a	
-90	0.01	0.06	0.16	0.31	0.46	0.60	0.78	0.97	1.04	1.01	0.89	0.69	0.51	0.37	0.22	0.10	0.03	0.00	8.22	0.00	
80	0.02	0.17	0.47	0.85	1.50	2.78	4.59	6.31	7.06	6.86	5.88	4.18	2.52	1.37	0.78	0.40	0.12	0.01	45.9	24.3	
70	0.04	0.29	0.73	1.82	4.53	8.84	13.9	18.1	19.7	19.3	17.1	12.9	8.27	4.34	1.73	0.69	0.24	0.02	133	124	
60	0.05	0.38	1.15	3.83	9.32	17.1	25.4	31.4	33.5	33.0	29.9	23.9	16.0	9.03	3.80	1.11	0.34	0.04	239	234	
50	0.07	0.45	1.85	6.35	14.4	24.8	35.1	42.6	45.6	44.8	40.7	32.8	23.2	13.8	6.31	1.83	0.43	0.05	335	331	
40	0.08	0.54	2.67	8.67	18.6	30.6	41.4	49.3	52.7	51.9	47.4	38.5	28.2	17.6	8.54	2.66	0.51	0.06	400	397	
30	0.08	0.63	3.42	10.5	21.4	34.3	45.2	52.8	55.9	55.1	50.5	41.5	31.3	20.1	10.2	3.38	0.60	0.07	437	435	
20	0.09	0.71	3.96	11.8	23.4	36.2	46.8	54.2	56.4	55.6	51.1	43.1	33.0	21.7	11.3	3.90	0.68	0.08	454	452	
10	0.09	0.75	4.23	12.6	24.7	37.7	47.8	54.6	56.7	55.2	51.6	43.9	34.0	22.4	11.9	4.15	0.72	0.08	463	461	
0	0.09	0.74	4.19	12.5	24.7	37.8	47.9	54.5	56.7	56.5	53.0	45.1	35.0	22.8	12.0	4.12	0.71	0.08	469	467	
-10	0.09	0.68	3.85	11.7	23.5	36.8	47.1	54.1	57.0	56.4	52.9	44.6	34.3	22.2	11.4	3.80	0.66	0.08	461	459	
-20	0.08	0.59	3.23	10.2	21.0	33.7	43.9	51.0	53.4	52.9	49.2	41.7	31.7	19.9	9.91	3.19	0.57	0.07	426	424	
-30	0.07	0.49	2.44	7.95	16.9	28.0	37.1	43.0	44.6	44.1	41.3	35.2	26.3	16.2	7.75	2.39	0.47	0.06	354	351	
-40	0.06	0.40	1.60	5.38	11.9	20.1	27.8	32.2	33.0	32.6	30.8	26.1	18.9	11.4	5.22	1.55	0.38	0.05	259	255	
-50	0.05	0.33	0.92	2.95	6.75	11.8	17.1	20.3	20.8	20.6	19.5	16.0	11.2	6.47	2.81	0.88	0.31	0.04	159	152	
-60	0.03	0.25	0.57	1.23	2.78	5.10	7.61	9.37	9.79	9.65	8.96	7.12	4.77	2.59	1.15	0.55	0.21	0.02	71.7	56.1	
-70	0.02	0.14	0.36	0.57	0.84	1.37	2.06	2.53	2.64	2.58	2.38	1.88	1.24	0.79	0.55	0.32	0.11	0.01	20.4	0.00	
-80	0.01	0.05	0.11	0.19	0.26	0.29	0.32	0.34	0.34	0.33	0.31	0.29	0.26	0.21	0.14	0.07	0.02	0.00	3.53	0.00	
-90	0.01	0.05	0.11	0.19	0.26	0.29	0.32	0.34	0.34	0.33	0.31	0.29	0.26	0.21	0.14	0.07	0.02	0.00	3.53	0.00	
	-90	-80	-40	-60	-50	-40	-30	-20	-10	0	10	20	30	40	50	60	70	80	90		
Φ_t	1.04	7.64	35.9	109	227	368	492	578	607	598	554	459	341	213	106	35.1	7.11	0.81	4739	---	
Φ_a	0.00	0.00	24.9	101	220	362	486	572	601	592	547	453	334	207	98.3	24.4	0.00	0.00	---	4623	

- 1
- 2
- 3
- 4
- 5
- 6
- 7