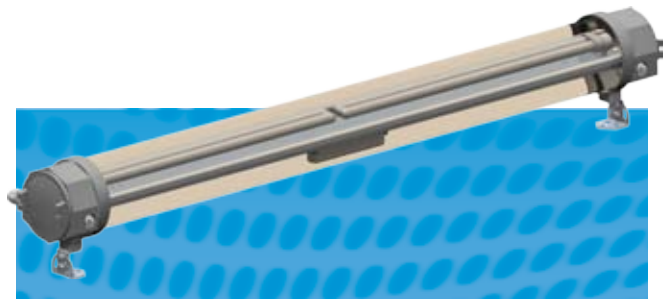


Luminária para Lâmpadas Fluorescentes

MODELO AIFTX/3 e AIFTX/3E (emergência)**ATMOSFERAS EXPLOSIVAS**
Ex d IIC T* Gb IP66
Ex tD A 21 T* Db IP66**DADOS CONSTRUTIVOS**

Fabricada em liga de alumínio fundido copper free, resistente à corrosão, tubo em policarbonato ou vidro borossilicato, resistente a choques térmicos e impactos. Parafusos, arruelas e chassi em aço inox.

ACABAMENTO

Pintura a pó em poliéster cor cinza munsell N6.5.

ATMOSFERAS EXPLOSIVAS

Este produto foi projetado e ensaiado de acordo com as normas vigentes de equipamentos para instalação em atmosferas explosivas.

EPL GB e Db

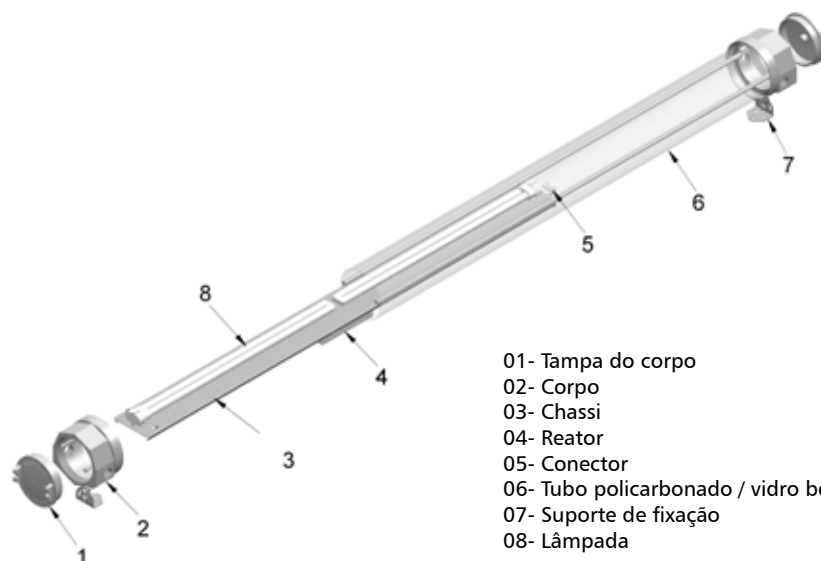
APLICAÇÃO

Iluminação de áreas onde haja risco de explosão: indústrias petroquímicas, químicas, de tintas e vernizes, alimentícias, farmacêuticas, depósitos de produtos inflamáveis, cabines de pinturas, entre outros.

Aplicação conforme material do invólucro e Grupo de Gases:

*Policarbonato IIA, IIB e IIC

*Vidro IIA e IIB



- 01- Tampa do corpo
- 02- Corpo
- 03- Chassi
- 04- Reator
- 05- Conector
- 06- Tubo policarbonado / vidro borossilicato
- 07- Suporte de fixação
- 08- Lâmpada

DADOS TÉCNICOS

Modelo	Lâmpada	Tensão	Potência	Classe Temp.	Dimensões (mm)				
					A	B	C	D	E
AIFTX/V3-1X36	Fluorescente	24Vca - 24Vcc 90~260 Vca/Vcc	1X36W	T6	205	1380	140	1270	1180
AIFTX/V3-1X36E	Fluorescente (Emergência)	24Vca - 24Vcc 90~260 Vca/Vcc	1X36W	T6	205	1380	140	1270	1180
AIFTX/V3-2X36	Fluorescente	24Vca - 24Vcc 90~260 Vca/Vcc	2X36W	T6	205	1380	140	1270	1180
AIFTX/V3-2X36E	Fluorescente (Emergência)	24Vca - 24Vcc 90~260 Vca/Vcc	2X36W	T6	205	1380	140	1270	1180
AIFTX/V3-1X40	Fluorescente	24Vca - 24Vcc 90~260 Vca/Vcc	1X40W	T6	205	1380	140	1270	1180
AIFTX/V3-1X40E	Fluorescente (Emergência)	24Vca - 24Vcc 90~260 Vca/Vcc	1X40W	T6	205	1380	140	1270	1180
AIFTX/V3-2X40	Fluorescente	24Vca - 24Vcc 90~260 Vca/Vcc	2X40W	T6	205	1380	140	1270	1180
AIFTX/V3-2X40E	Fluorescente (Emergência)	24Vca - 24Vcc 90~260 Vca/Vcc	2X40W	T6	205	1380	140	1270	1180
AIFTX/V3-1X80	Fluor. Comp. sem Reator Integrado	220 Vca	1X80W	T5	205	1380	140	1270	1180
AIFTX/V3-2X80	Fluor. Comp. sem Reator Integrado	220 Vca	2X80W	T5	205	1380	140	1270	1180
AIFTX/P3-1X36	Fluorescente	24Vca - 24Vcc 90~260 Vca/Vcc	1X36W	T6	205	1380	140	1270	1180
AIFTX/P3-1X36E	Fluorescente (Emergência)	24Vca - 24Vcc 90~260 Vca/Vcc	1X36W	T6	205	1380	140	1270	1180
AIFTX/P3-2X36	Fluorescente	24Vca - 24Vcc 90~260 Vca/Vcc	2X36W	T6	205	1380	140	1270	1180
AIFTX/P3-2X36E	Fluorescente (Emergência)	24Vca - 24Vcc 90~260 Vca/Vcc	2X36W	T6	205	1380	140	1270	1180
AIFTX/P3-1X40	Fluorescente	24Vca - 24Vcc 90~260 Vca/Vcc	1X40W	T6	205	1380	140	1270	1180
AIFTX/P3-1X40E	Fluorescente (Emergência)	24Vca - 24Vcc 90~260 Vca/Vcc	1X40W	T6	205	1380	140	1270	1180
AIFTX/P3-2X40	Fluorescente	24Vca - 24Vcc 90~260 Vca/Vcc	2X40W	T6	205	1380	140	1270	1180
AIFTX/P3-2X40E	Fluorescente (Emergência)	24Vca - 24Vcc 90~260 Vca/Vcc	2X40W	T6	205	1380	140	1270	1180
AIFTX/P3-1X80	Fluor. Comp. sem Reator Integrado	220 Vca	1X80W	T5	205	1380	140	1270	1180
AIFTX/P3-2X80	Fluor. Comp. sem Reator Integrado	220 Vca	2X80W	T5	205	1380	140	1270	1180

Fornecida com quatro entradas rosqueadas.

Roscas: BSP (B), NPT (N) ou métrica.

Ø Entradas: 1/2", 3/4", M20 ou M25.

Pressa cabo fornecido separadamente

Modelos: AIFTX/V – Tubo de vidro / AIFTX/P – Tudo de policarbonato.

REATOR

Circuito com tecnologia "EOL". Fator potência $\geq 0,95$.

MÓDULO DE EMERGÊNCIA

Módulo de emergência composto por reator e pack de baterias de Níquel Cádmio NiCd 6V 7A/h.

A pedido as luminárias podem ser fornecidas com a função Normal/Emergência:

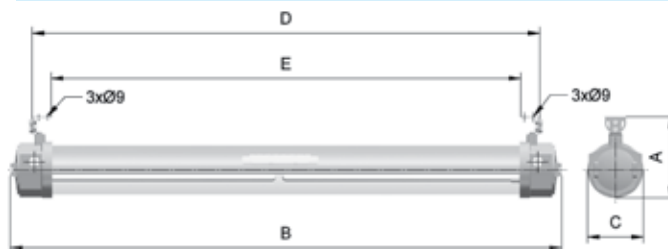
Ao desligar o interruptor a lâmpada é desligada, ou seja, não atua como emergência. O módulo de emergência atuará somente quando o interruptor estiver ligado e houver falta de energia.

FUNCIONAMENTO

Na interrupção da energia, o módulo de emergência atua automaticamente, energizando apenas uma das lâmpadas.

Para especificar:

Código + Tipo de rosca
AIFTX/V3-2X36E 3/4" B



AUTONOMIA

Lâmpada	Fator Flux. Luminoso	Autonomia
18/20 Watts	35%	3 horas
36/40 Watts	30%	3 horas