

Luminária para Lâmpadas Fluorescentes

**MODELO AIFTX/1 e AIFTX/1E** (emergência)**ATMOSFERAS EXPLOSIVAS****Ex d IIC T\* Gb IP66****Ex tD A 21 T\* Db IP66****DADOS CONSTRUTIVOS**

Fabricada em liga de alumínio fundido copper free, resistente à corrosão, tubo em policarbonato ou vidro borossilicato, resistente a choques térmicos e impactos. Parafusos, arruelas e chassi em aço inox.

**ACABAMENTO**

Pintura a pó em poliéster cor cinza munsell N6.5.

**ATMOSFERAS EXPLOSIVAS**

Este produto foi projetado e ensaiado de acordo com as normas vigentes de equipamentos para instalação em atmosferas explosivas.

EPL Gb e Db

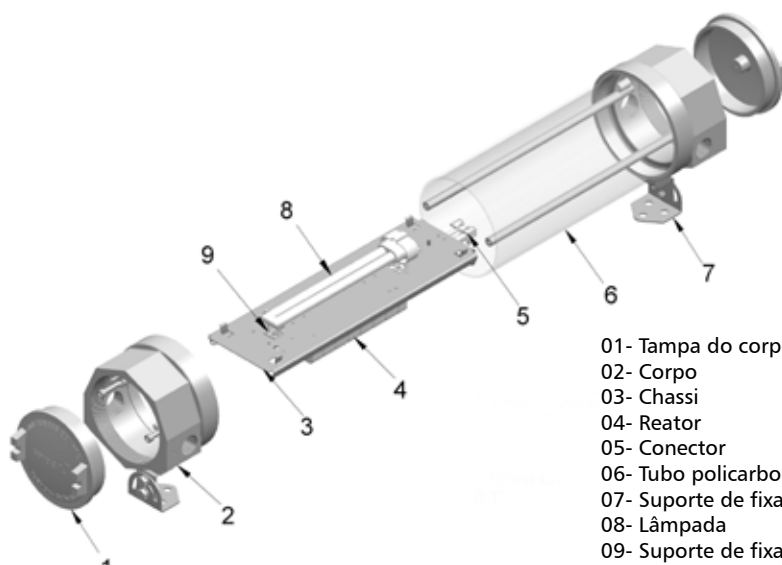
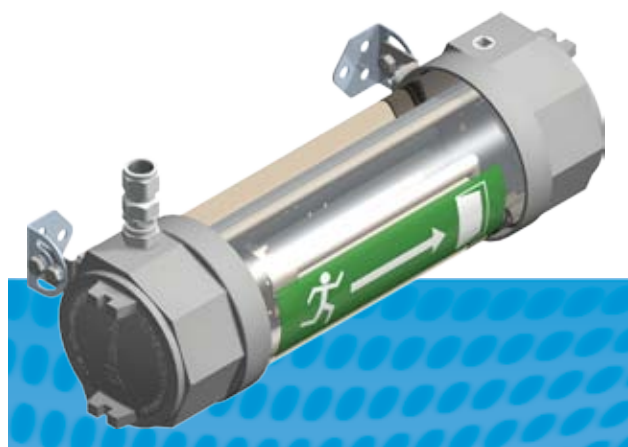
**APLICAÇÃO**

Iluminação de áreas onde haja risco de explosão: indústrias petroquímicas, químicas, de tintas e vernizes, alimentícias, farmacêuticas, depósitos de produtos inflamáveis, cabines de pinturas, entre outros.

Aplicação conforme material do invólucro e Grupo de Gases:

\*Policarbonato IIA, IIB e IIC

\*Vidro IIA e IIB



- 01- Tampa do corpo
- 02- Corpo
- 03- Chassi
- 04- Reator
- 05- Conector
- 06- Tubo policarbonado / vidro borossilicato
- 07- Suporte de fixação
- 08- Lâmpada
- 09- Suporte de fixação da lâmpada

1

2

3

4

5

6

7

## DADOS TÉCNICOS

Modelo	Lâmpada	Tensão	Potência	Class. Temp.	Dimensões (mm)				
					A	B	C	D	E
AIFTX/V1-1X11E	Fluor. Comp. sem Reator Integrado (Emergência)	24Vca - 24Vcc 90~260 Vca/Vcc	1X11W	T6	205	470	140	365	270
AIFTX/V1-2X11	Fluor. Comp. sem Reator Integrado	24Vca - 24Vcc 90~260 Vca/Vcc	2X11W	T6	205	470	140	365	270
AIFTX/V1-2X11E	Fluor. Comp. sem Reator Integrado (Emergência)	24Vca - 24Vcc 90~260 Vca/Vcc	2X11W	T6	205	470	140	365	270
AIFTX/V1-1X18E	Fluor. Comp. sem Reator Integrado (Emergência)	24Vca - 24Vcc 90~260 Vca/Vcc	1X18W	T6	205	470	140	365	270
AIFTX/V1-2X18	Fluor. Comp. sem Reator Integrado	24Vca - 24Vcc 90~260 Vca/Vcc	2X18W	T6	205	470	140	365	270
AIFTX/V1-2X18E	Fluor. Comp. sem Reator Integrado (Emergência)	24Vca - 24Vcc 90~260 Vca/Vcc	2X18W	T6	205	470	140	365	270
AIFTX/V1-VSD70	Vapor Metálico	220 Vca	70W	T3	205	470	140	365	270
AIFTX/P1-1X11E	Fluor. Comp. sem Reator Integrado (Emergência)	24Vca - 24Vcc 90~260 Vca/Vcc	1X11W	T6	205	470	140	365	270
AIFTX/P1-2X11	Fluor. Comp. sem Reator Integrado	24Vca - 24Vcc 90~260 Vca/Vcc	2X11W	T6	205	470	140	365	270
AIFTX/P1-2X11E	Fluor. Comp. sem Reator Integrado (Emergência)	24Vca - 24Vcc 90~260 Vca/Vcc	2X11W	T6	205	470	140	365	270
AIFTX/P1-1X18E	Fluor. Comp. sem Reator Integrado (Emergência)	24Vca - 24Vcc 90~260 Vca/Vcc	1X18W	T6	205	470	140	365	270
AIFTX/P1-2X18	Fluor. Comp. sem Reator Integrado	24Vca - 24Vcc 90~260 Vca/Vcc	2X18W	T6	205	470	140	365	270
AIFTX/P1-2X18E	Fluor. Comp. sem Reator Integrado (Emergência)	24/90-260 Vca-Vcc	2X18W	T6	205	470	140	365	270

Fornecida com quatro entradas rosqueadas.

Roscas: BSP (B), NPT (N) ou métrica.

Ø Entradas: 1/2", 3/4", M20 ou M25.

Prensa cabo fornecido separadamente

Modelos: AIFTX/V – Tubo de vidro / AIFTX/P – Tudo de policarbonato.

Para especificar:

Código + Tipo de rosca  
AIFTX/V1-1X11E + 3/4" B

### REATOR

Circuito com tecnologia "EOL". Fator potência ≥ 0,95.

### MÓDULO DE EMERGÊNCIA

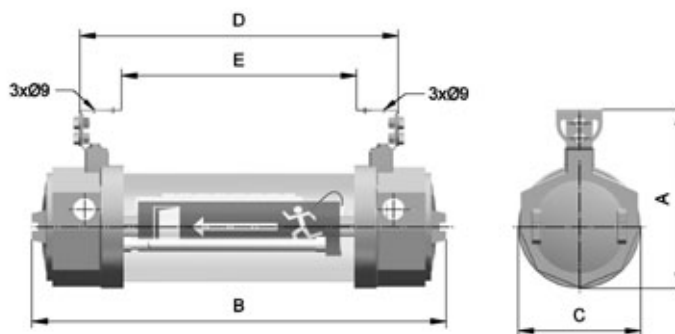
Módulo de emergência composto por reator e pack de baterias de Níquel Cádmio NiCd 3,6V 4A/h.

A pedido as luminárias podem ser fornecidas com a função Normal/Emergência:

Ao desligar o interruptor a lâmpada é desligada, ou seja, não atua como emergência. O módulo de emergência atuará somente quando o interruptor estiver ligado e houver falta de energia.

### FUNCIONAMENTO

Na interrupção da energia, o módulo de emergência atua automaticamente, energizando apenas uma das lâmpadas.



### AUTONOMIA

Lâmpada	Fator Flux. Luminoso	Autonomia
18/20 Watts	35%	3 horas