

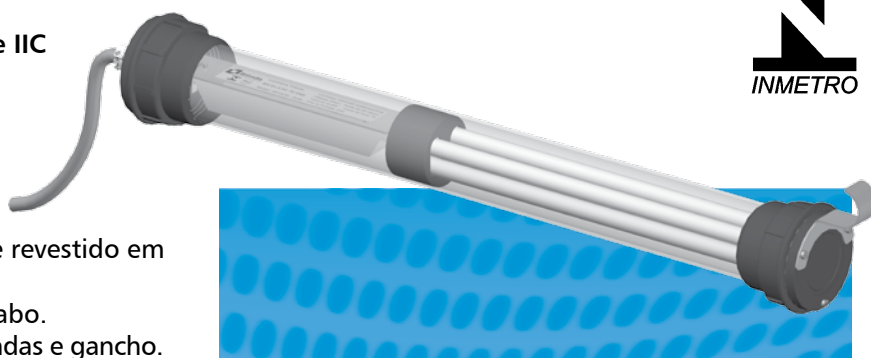
Luminária Portátil a Prova de Explosão

MODELO AIFTXi

ATMOSFERAS EXPLOSIVAS
ZONAS 1 E 2, 21 E 22 - Grupos IIA, IIB e IIC
GRAU DE PROTEÇÃO: IP66
CLASSE DE TEMPERATURA: T6

DADOS CONSTRUTIVOS

Corpo fabricado em alumínio copper free revestido em neoprene e tubo em policarbonato.
 Travamento do cabo através do prensa-cabo.
 Sistema de fixação através de bases imantadas e gancho.
 Chassi, parafusos e arruelas em aço inox.

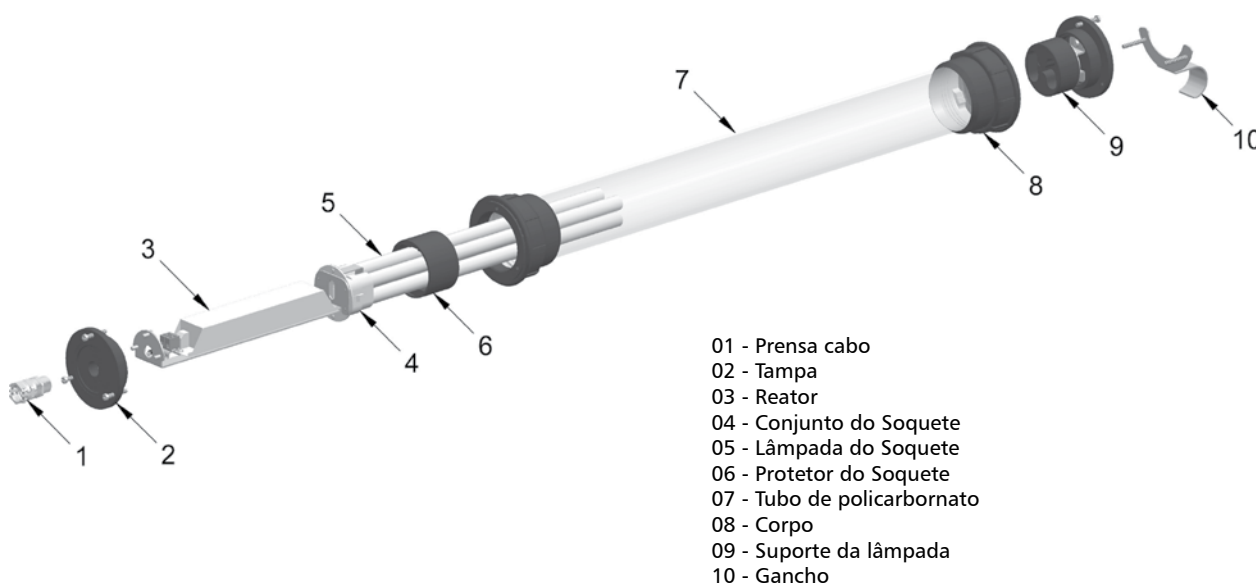
**ATMOSFERAS EXPLOSIVAS**

Este produto foi projetado e ensaiado de acordo com as normas vigentes de equipamentos para instalação em atmosferas explosivas.

Tipo de proteção: Ex-d

APLICAÇÃO

Iluminação portátil em áreas onde haja risco de explosão: indústrias petroquímicas, químicas, de tintas e vernizes, alimentícias, farmacêuticas, depósitos de produtos inflamáveis, cabines de pinturas, entre outros.



- 01 - Prensa cabo
- 02 - Tampa
- 03 - Reator
- 04 - Conjunto do Soquete
- 05 - Lâmpada do Soquete
- 06 - Protetor do Soquete
- 07 - Tubo de policarbonato
- 08 - Corpo
- 09 - Suporte da lâmpada
- 10 - Gancho

1

2

3

4

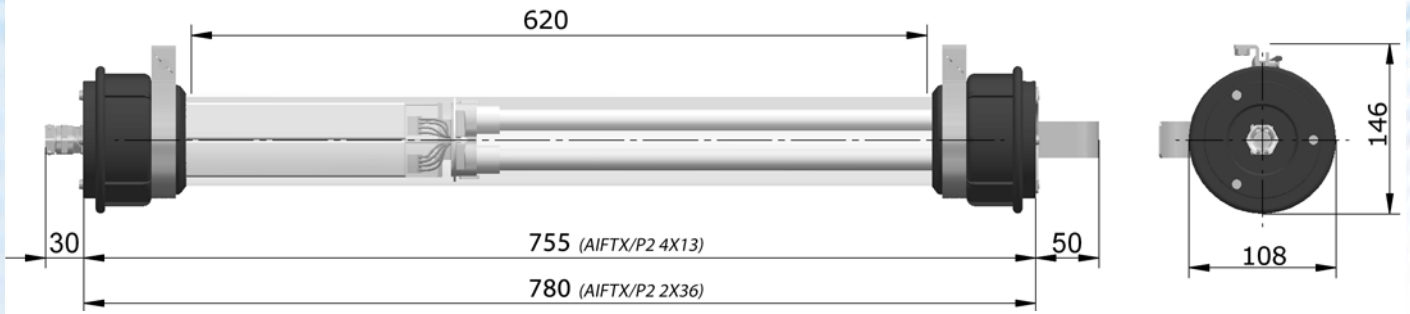
5

6

7

DADOS TÉCNICOS

Fornecida com 2 lâmpadas Dulux L 36W, reator, conectores e 10, 20 ou 30 metros de cabo com isolamento em ERP, bainha exterior em PUR 3x1, 5mm² 750V.



DETALHES DE FIXAÇÃO



CÓDIGO	DESCRIÇÃO
AIFTX/P2-4X13I-01	LUM. PORT. LAMP. FLUOR. 4X13W 24VCC-10M
AIFTX/P2-4X13I-02	LUM. PORT. LAMP. FLUOR. 4X13W 24VCC-20M
AIFTX/P2-4X13I-03	LUM. PORT. LAMP. FLUOR. 4X13W 24VCC-30M
AIFTX/P2-4X13I-04	LUM. PORT. LAMP. FLUOR. 4X13W 24VCA-10M
AIFTX/P2-4X13I-05	LUM. PORT. LAMP. FLUOR. 4X13W 24VCA-20M
AIFTX/P2-4X13I-06	LUM. PORT. LAMP. FLUOR. 4X13W 24VCA-30M
AIFTX/P2-4X13I-07	LUM PORT LAMP FLUOR 4X13W 90~260VC-10M
AIFTX/P2-4X13I-08	LUM PORT LAMP FLUOR 4X13W 90~260VC-20M
AIFTX/P2-4X13I-09	LUM PORT LAMP FLUOR 4X13W 90~260VC-30M
AIFTX/P2-2X36I-07	LUM PORT LAMP FLUOR 2X36W 90~260VC-10M
AIFTX/P2-2X36I-08	LUM PORT LAMP FLUOR 2X36W 90~260VC-20M
AIFTX/P2-2X36I-09	LUM PORT LAMP FLUOR 2X36W 90~260VC-30M

CÓDIGO	TENSÃO
4X13	90 ~ 260 VCA/VCC ou 24 VCA/VCC
2X36	90 ~ 260 VCA/VCC

Para especificar:
MODELO + TENSÃO + COMPRIMENTO CABO
 Ex.: AIFTX/P2-4X13I-01 24VCC 10M