

Sinalização a Prova de Explosão

MODELO AIXi



ATMOSFERAS EXPLOSIVAS
ZONAS 1 e 2 – Grupos IIA, IIB e IIC
GRAU DE PROTEÇÃO: IP66
CERTIFICADO DE CONFORMIDADE
2005EC02CP016



DADOS CONSTRUTIVOS

Fabricada em liga de alumínio fundido copper free, resistente à corrosão, globo de vidro borossilicato, resistente a choques térmicos e impactos, soquete de porcelana antivibratório.

Grade de proteção, parafusos, arruelas e chassi em aço inox.

ACABAMENTO

Pintura a pó em poliéster cor cinza munsell N6.5.

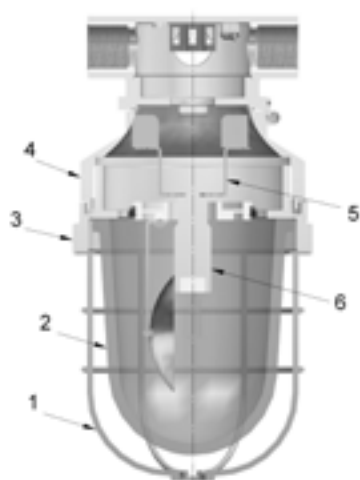
ATMOSFERAS EXPLOSIVAS

Este produto foi projetado e ensaiado de acordo com as normas vigentes de equipamentos para instalação em atmosferas explosivas.

Tipo de proteção: Ex-d.

APLICAÇÃO

Sinalização de áreas onde haja risco de explosão: indústrias petroquímicas, químicas, de tintas e vernizes, alimentícias, farmacêuticas, depósitos de produtos inflamáveis, cabines de pinturas, entre outros.



- 01- Grade
- 02- Globo
- 03- Tampa do corpo
- 04- Corpo
- 05- Suporte para módulo de sinalização
- 06- Módulo de sinalização

1

2

3

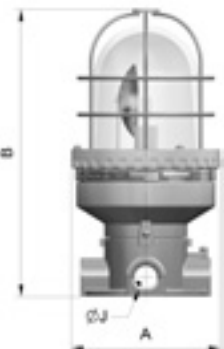
4

5

6

7

INFORMAÇÕES TÉCNICAS

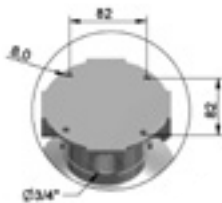
Produto	Modelo	Módulo de Sinalização	Potência	Consumo	Tensão**	Class. Temp.	Dimensões (mm)		ØJ
							A	B	
	AIX/2-LDF15Xi	180 LED Fixo	10cd=100W	800mA 400mA 85mA – 127V 50mA – 220V	12/24 Vca/Vcc e 90~260 Vca/Vcc	T6	161	382	3/4"
	AIX/2-LDI15Xi	180 LED Intermitente	10cd=100W	800mA 400mA 85mA – 127V 50mA – 220V	12/24 Vca/Vcc e 90~260 Vca/Vcc	T6	161	382	3/4"
	AIX/2-LDR15Xi	180 LED Rotativo	10cd=100W	800mA 400mA 85mA – 127V 50mA – 220V	12/24 Vca/Vcc e 90~260 Vca/Vcc	T6	161	382	3/4"
	AIX/2-ESB10Xi	Estroboscópico	16J-30 f.p.m	2A 0,8A 1,2A 0,6A 0,4A 0,8A 0,4A	12Vcc 12Vca 24Vcc 24Vca 125Vcc 127V 220V	T6	161	382	3/4"
	AIX/2-RTV50Xi	Halógena Mecanismo Rotativo	50W 180 f.p.m	4,8A 400mA 200mA	24 Vca/Vcc e 127/220 V	T5	161	382	3/4"
	AIX/2-INC200Xi	Incandescente até 200W	Até 200W	-	12Vca/Vcc 24Vca/Vcc 110Vca/Vcc 220Vca/Vcc	T3	161	382	3/4"

Roscas NPT.
 Todas as luminárias são fornecidas com o módulo de sinalização.
 A pedido podem ser fornecidas com outros tipos de fixação. Ex.:
 Pendente, Arandela e Poste.
 Globos nas cores: Âmbar (AM), Azul (AZ), Vermelho (VM), Verde (VD) e Incolor (CL).
 Frequência: 0-50/60Hz

Para especificar:
 MODELO + COR DO GLOBO + TENSÃO
 Ex.: AIX/2-ESB10Xi VM 24VCC

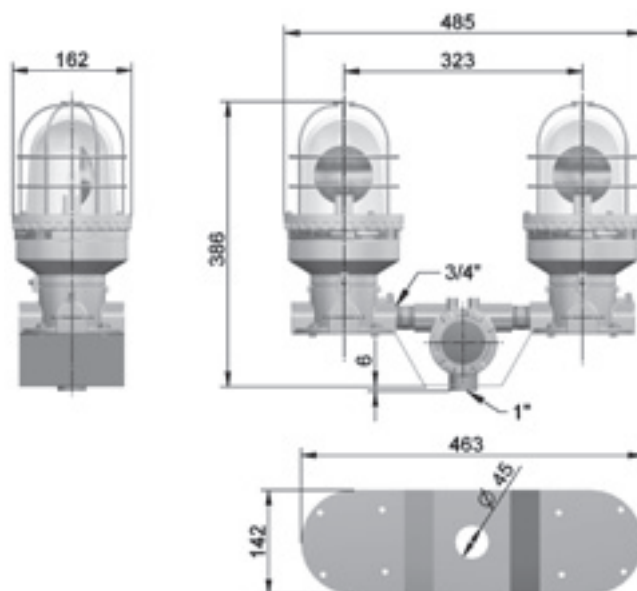
DETALHES DA FIXAÇÃO

AIXi - Sinalização



ATENÇÃO: A entrada e saída dos condutores elétricos devem ser feitas através de unidades seladoras ou prensa-cabos a prova de explosão.

SINALIZADOR DUPLO



Para especificar:
 MODELO + COR DO GLOBO + TENSÃO + LETRA "D"
 Ex.: AIX/2-ESB10Xi VM 24VCC D

1

2

3

4

5

6

7