

# Alarme Martelinho a Prova de Explosão MODELO BCX/AM



ATMOSFERAS EXPLOSIVAS  
Ex d IIB+H2 T6 Gb IP65W  
Ex tD A 21 T85° Db IP65W



## DADOS CONSTRUTIVOS

Corpo e tampa fabricados em liga de alumínio fundido copper free, resistente à corrosão. Tampa fixada ao corpo através de parafusos com cabeça sextavada de alta resistência em aço inox.

## ACABAMENTO

Pintura a pó em poliéster cor vermelho.

## ATMOSFERAS EXPLOSIVAS

Este produto foi projetado e ensaiado de acordo com as normas vigentes de equipamentos para instalação em atmosferas explosivas.

Tipo de proteção: Ex-d.

## INSTALAÇÃO E MANUTENÇÃO

Fornecido com entradas de Ø 1/2" e 3/4", com rosca NPT (N).

Todos os parafusos que fixam a tampa ao corpo devem ser instalados e devidamente fixados.

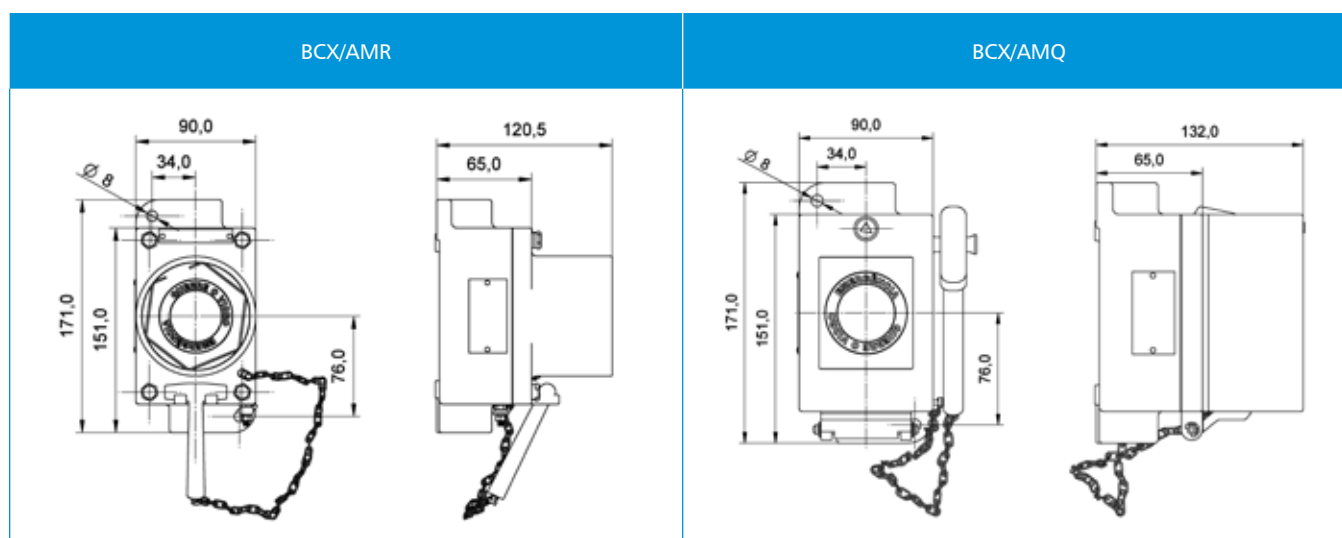
### Importante:

Junta flangeada ou rosqueada: No manuseio, as juntas não podem sofrer nenhum tipo de dano. Para maior vida útil do equipamento, não remova a graxa protetora GEx-V0 das juntas. Em caso de remoção da graxa protetora GEx-V0, não utilize produtos inflamáveis. Veja detalhes na página 6.18

As entradas e saídas dos condutores devem ser feitas através de eletrodutos pesados NBR 5597 ou prensacabos a prova de explosão.



## CARACTERÍSTICAS GERAIS



### Para simulação das rotinas de emergência:

BCX/AMR = O vidro deve ser quebrado, e após a simulação, substituído.

BCX/AMQ = O vidro não precisa ser quebrado, pois existe uma janela basculante, que pode ser liberada com chave triângulo fornecida com o equipamento para acesso ao botão.

Entrada		
Código	Tipo de Furação	Ø Entrada
E-01N	"E"	1/2" NPT
C-01N	"C"	1/2" NPT
E-02N	"E"	3/4" NPT
C-02N	"C"	3/4" NPT

Função	
Código	Descrição
A	O vidro pressiona o botão: Em caso de emergência o usuário quebra o vidro com o martelo e o botão é acionado automaticamente.
M	O vidro não pressiona o botão: Em caso de emergência o usuário quebra o vidro com o martelo e aperta o botão.

#### Para especificar:

Código + Entrada + Função  
BCX/AMR C-02N A

#### Código de reposição do vidro:

VRD/Q - Vidro Retangular  
VRD/R - Vidro Redondo