

Suspensão Articulada e Antivibratória com Tomada

MODELO PF/MA

DADOS CONSTRUTIVOS

Fabricado em liga de alumínio fundido copper free, resistente à corrosão, com tomada, contra corpo com mola antivibratória, parafusos e arruelas em aço inox. O modelo PF/MAF possui fusível e tomada conforme NBR 14.136. Neste modelo o suporte para tomada é fabricado em aço inox chapa 2,0mm.

Plugues fornecidos separadamente.

ACABAMENTO

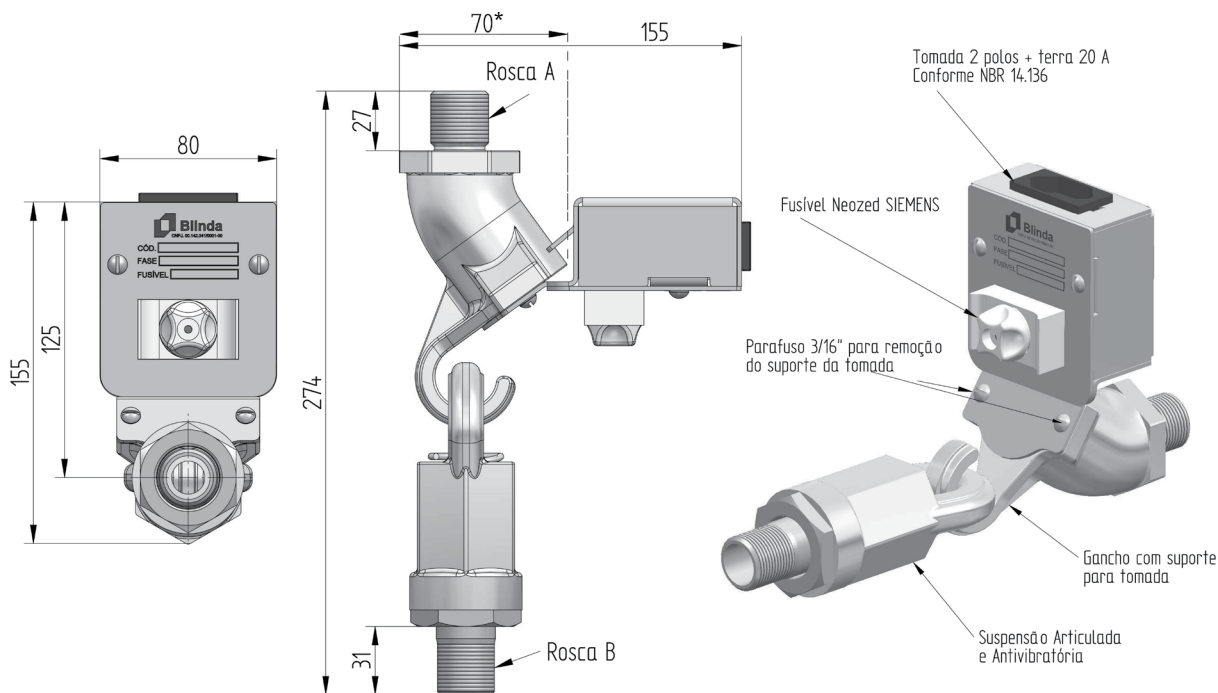
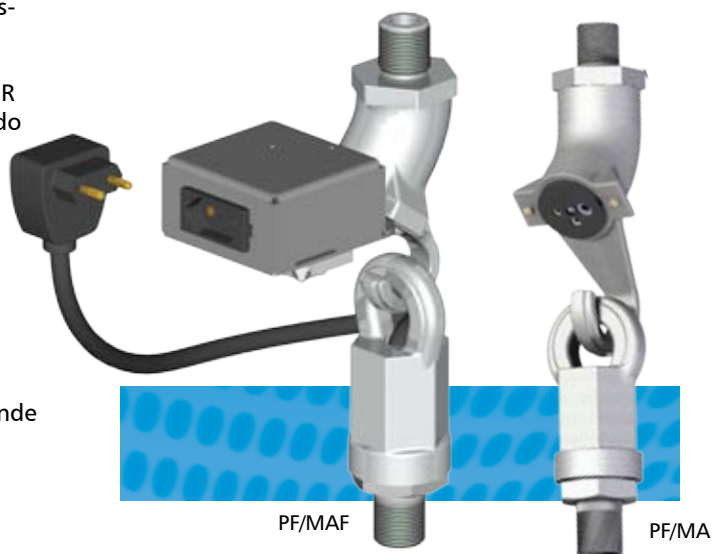
Pintado em poliéster na cor cinza munsell N6.5.

APLICAÇÃO

Utilizado para instalação de luminárias em ambientes onde exista vibração e vento lateral.

ROSCAS

Fornecidos com roscas NPT (N) ou BSP (B).



*Cota para o modelo PF/MA

Código	Ø Rosca	
	A	B
PF/MA-01	1/2"	3/4"
PF/MA-02	3/4"	3/4"
PF/MAF-01	1/2"	3/4"
PF/MAF-02	3/4"	3/4"

Para especificar:
Código + Tipo rosca
PF/MA-01 N
Suspensão com rosca NPT.