



Caixa de Ligação e Distribuição Ex - CDX

Índice

1. Informações de Segurança
2. Padrão de Conformidade, Normas aplicáveis
3. Acabamento
4. Aplicação
5. Seleção do tipo
6. Recomendações de instalação e manutenção
7. Rastreabilidade
8. Informações Técnicas



1. Informações de Segurança

- Os produtos para uso em atmosferas explosivas somente deverão entrar em operação no estado em que foram ensaiados e aprovados, ou seja, sem danos e em perfeita condição de operação. Qualquer alteração ou adaptação feita no produto coloca em risco o ambiente de utilização do produto e seus usuários além de invalidar o certificado de conformidade e a garantia do produto.
- A instalação e manutenção devem ser realizadas apenas por profissionais legalmente habilitados para instalação e manutenção em produtos para uso em atmosferas explosivas.
 - Todo o manuseio deste produto deve ser feito com base nas seguintes informações:
- Para instalação e manutenção em atmosferas explosivas consulte portarias e normas nacionais de segurança vigentes;
- Leitura do manual de instruções para manuseio e operação do produto e em casos de dúvida contate o fabricante.

2. Padrão de Conformidade, Normas aplicáveis

- ABNT NBR IEC 60079-0, Atmosferas Explosivas - Parte 0: Equipamento - Requisitos Gerais
- ABNT NBR IEC 60079-1, Atmosferas Explosivas - Parte 1: Proteção de Equipamento por Invólucro à Prova de Explosão "db"
- ABNT NBR IEC 60079-31, Atmosferas Explosivas - Parte 31: Proteção de Equipamento Contra Ignição de Poeira por Invólucro "t"
- ABNT NBR IEC 60529, Grau de Proteção (IP)

3. Acabamento

- Fabricado em Alumínio, acabamento em poliéster na cor cinza, possui excelente resistência à corrosão química e mecânica. Pintura da caixa eletrostática a pó cor cinza Munsell N6.5 Poliéster, Placa de montagem em laranja 2,5YR 6/14.

4. Aplicação

- Caixa de passagem e ligação de condutores elétricos.
- Instalação em áreas classificadas, nas indústrias químicas, petroquímicas, de tintas e vernizes, farmacêuticas, alimentícias, cabines de pintura, depósito de produtos inflamáveis entre outros.

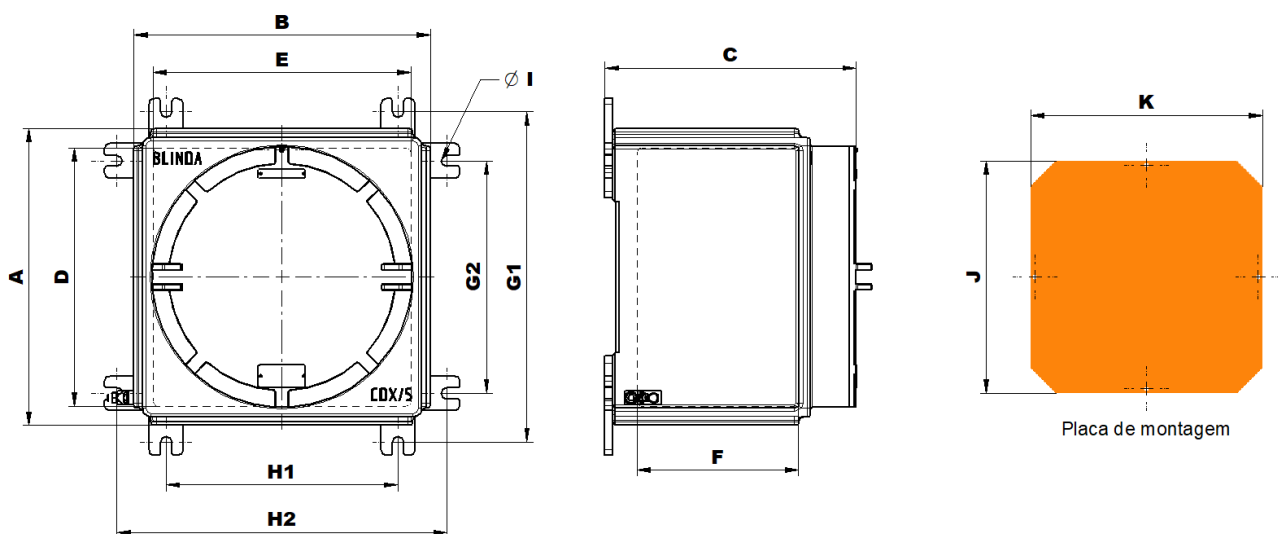
5. Seleção do tipo

- Escolher de acordo com a classificação do grupo de gases e poeira combustível pertinentes à área de aplicação.

6. instalação e manutenção

- Siga rigorosamente as instruções do manual;
- Deve ser utilizado somente em áreas classificadas onde o material explosivo presente esteja dentro da categoria de explosão e temperatura de combustão para o qual o equipamento foi ensaiado e certificado.
- O grau de proteção do equipamento (IP66) deve ser preservado durante o período de sua utilização. Portanto os acessórios de vedação devem ser mantidos em bom estado de funcionamento;
- O equipamento deve ser ligado como está previsto na regulamentação em vigor;
- Somente substitua os parafusos por outro com a mesma característica especificada anteriormente. (ANSI B 18.2.1, aço inox 304);
- Junta flangeada ou rosqueada: No manuseio, as juntas não podem sofrer nenhum tipo de dano. Para maior vida útil do equipamento, não remova a graxa protetora das juntas. Em caso de remoção da graxa protetora, não utilize produtos inflamáveis.
- As entradas e saídas dos condutores devem ser feitas através de eletrodutos pesados NBR 5597, NBR 5598 ou prensa-cabos à prova de explosão.
- Após a manutenção do aparelho, devem ser fechadas com todos os parafusos. A falta de alguns parafusos comprometerá a proteção e funcionamento do equipamento.
- Trava mecânica: Após fixação da tampa a trava mecânica deve ser rosqueada.
- Em caso de manutenção, a trava mecânica deve ser liberada antes da remoção da tampa, para que a rosca não seja danificada.
- Na instalação deverão ser tomadas medidas preventivas com a aplicação de dispositivos de limitação de tensão e corrente de forma a garantir que a potência dissipada internamente às caixas de junção não seja superior aos valores dados na *tabela 1 das características técnicas.

Produto



Código	Dimensões Gerais (mm)						Fixação				Placa de Montagem		
	Externa		Interna		Vertical		Horizontal		I				
	A	B	C	D	E	F	G1	H1		G2	H2	J	K
CDX-01	126	126	100	100	100	60	144	82	82	144	10	88	80
CDX-02	190	180	120	160	150	80	216	126	136	216	10	140	130
CDX-03	240	240	170	200	200	120	270	170	170	270	10	188	178
CDX-04	290	240	190	250	200	140	320	170	220	320	10	210	178
CDX-05	345	345	260	300	300	200	384	270	270	384	13	268	268

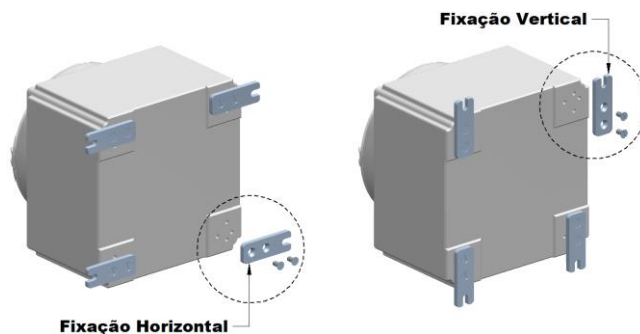
Quantidade Máxima de Entradas

Código	LME (Laterais Menores)									
	½"	¾"	1"	1 ¼"	1 ½"	2"	2 ½"	3"	4"	
CDX-01	1	1	-	-	-	-	-	-	-	
CDX-02	3	2	2	1	1	-	-	-	-	
CDX-03	6	4	3	2	2	1	-	-	-	
CDX-04	6	6	4	3	2	1	-	-	-	
CDX-05	15	15	12	6	6	2	1	1	1	

Código	LMA (Laterais Maiores)									
	½"	¾"	1"	1 ¼"	1 ½"	2"	2 ½"	3"	4"	
CDX-01	1	1	-	-	-	-	-	-	-	
CDX-02	3	2	2	1	1	-	-	-	-	
CDX-03	6	4	3	2	2	1	-	-	-	
CDX-04	8	8	6	4	4	4	-	-	-	
CDX-05	15	12	12	6	6	2	1	1	1	

Suporte de Fixação

- Possibilidade de reversão da posição dos suportes de fixação.



Classe de temperatura por modelo

Tabela 1

Modelo	Potência Máxima	Classe de Temperatura	
		Gases	Poeiras
CDX/01	28,4	T5	T100°C
CDX-01AV	11	T6	T85°C
CDX/02	212	T3	T200°C
CDX-02AV	48	T4	T135°C
CDX-02AVP	6	T6	T85°C
CDX/03	225	T3	T200°C
CDX-03AV	50	T6	T85°C
CDX/04	975	T3	T200°C
CDX-04AV	89	T4	T135°C
CDX/05	1190	T3	T200°C
CDX-05AV	142	T4	T135°C

7. Rastreabilidade

- O certificado de conformidade e seus anexos são enviados juntamente com a nota fiscal do produto. Para maiores informações acesse o nosso site www.blinda.com.br ou entre em contato através do +55 (15) 2107-2376.
- Não é permitida qualquer modificação no produto que altere ou comprometa seu grau de proteção contra explosões, através do Sistema da Qualidade todos os produtos possuem rastreabilidade e em caso de alterações/modificações a Polar não se responsabiliza por danos ou prejuízos.

8. Informações Técnicas

- Modelos: CDX
- Marcação:
- Ex db IIC T6...T3 Gb
- Ex tb IIC T85 °C... T200°C Db
- * Classe de temperatura conforme tabela 1.
- Certificado de Conformidade: NCC XX.XXXX
- Organismo Certificador: NCC

Contato

Caso haja dúvidas no funcionamento deste equipamento, entre em contato conosco:

BLINDA EQUIPAMENTOS BRASIL LTDA.

Av. Nossa Senhora da Glória, 1395

Cavaleiros, Macaé - Rio de Janeiro CEP: 27920-360

Phone +55 (15) 2107-2376.

E-mail: vendas@blinda.com.br

Visite nosso site: www.blinda.com.br