



Botão de Comando Ex – BCX, BCDX, BCTX e BCDX/V

Índice

1. Informações de Segurança
2. Padrão de Conformidade, Normas aplicáveis
3. Acabamento
4. Aplicação
5. Seleção do tipo
6. Recomendações de instalação e manutenção
7. Rastreabilidade
8. Informações Técnicas



BCX

BCDX

BCDX/V

BCTX

1. Informações de Segurança

- Os produtos para uso em atmosferas explosivas somente deverão entrar em operação no estado em que foram ensaiados e aprovados, ou seja, sem danos e em perfeita condição de operação. Qualquer alteração ou adaptação feita no produto coloca em risco o ambiente de utilização do produto e seus usuários além de invalidar o certificado de conformidade e a garantia do produto.
- A instalação e manutenção devem ser realizadas apenas por profissionais legalmente habilitados para instalação e manutenção em produtos para uso em atmosferas explosivas.
 - Todo o manuseio deste produto deve ser feito com base nas seguintes informações:
- Para instalação e manutenção em atmosferas explosivas consulte portarias e normas nacionais de segurança vigentes;
- Leitura do manual de instruções para manuseio e operação do produto e em casos de dúvida contate o fabricante.

2. Padrão de Conformidade, Normas aplicáveis

- ABNT NBR IEC 60079-0, Atmosferas Explosivas - Parte 0: Equipamento - Requisitos Gerais
- ABNT NBR IEC 60079-1, Atmosferas Explosivas - Parte 1: Proteção de Equipamento por Invólucro à Prova de Explosão "db"
- ABNT NBR IEC 60079-31, Atmosferas Explosivas - Parte 31: Proteção de Equipamento Contra Ignição de Poeira por Invólucro "tb"
- ABNT NBR IEC 60529, Grau de Proteção (IP)

3. Acabamento

- Fabricado em alumínio, acabamento em poliéster na cor cinza, possui excelente resistência à corrosão química e mecânica. Pintura da caixa eletrostática a pó cor cinza Munsell N6.5 Poliéster, Placa de montagem em laranja 2,5YR 6/14.

4. Aplicação

- Caixa de comando e sinalização simples, modelos BCX, BCDX, BCDX/V e BCTX constituída por invólucro à prova de explosão, fabricado em alumínio fundido (liga SAE 356), com tampa alta ou baixa. Na tampa são montados dispositivos de comando e sinalização certificados.
- Instalação em áreas classificadas, nas indústrias químicas, petroquímicas, de tintas e vernizes, farmacêuticas, alimentícias, cabines de pintura, depósito de produtos inflamáveis entre outros.
- Fornecida com entradas de $\varnothing 1/2''$ a $3/4''$ NPT.

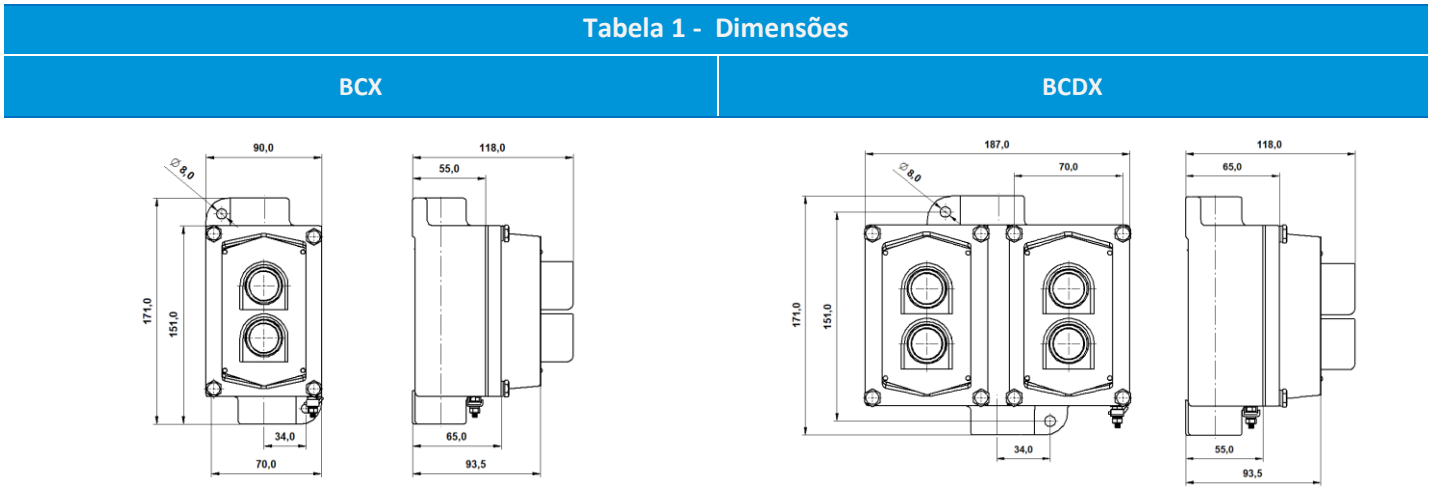
5. Seleção do tipo

- Escolher de acordo com a classificação do grupo de gases e poeira combustível pertinentes à área de aplicação.

6. Instalação e manutenção

- Siga rigorosamente as instruções do manual;
- Deve ser utilizado somente em áreas classificadas onde o material explosivo presente esteja dentro da categoria de explosão e temperatura de combustão para o qual o equipamento foi ensaiado e certificado.
- O grau de proteção do equipamento (IP65) deve ser preservado durante o período de sua utilização. Portanto os acessórios de vedação devem ser mantidos em bom estado de funcionamento;
- O equipamento deve ser ligado como está previsto na regulamentação em vigor;
- Somente substitua os parafusos por outro com a mesma característica especificada anteriormente. (ANSI B 18.2.1, aço inox 304);
- Junta flangeada ou rosqueada: No manuseio, as juntas não podem sofrer nenhum tipo de dano. Para maior vida útil do equipamento, não remova a graxa protetora das juntas. Em caso de remoção da graxa protetora, não utilize produtos inflamáveis.
- As entradas e saídas dos condutores devem ser feitas através de eletrodutos pesados NBR 5597 ou prensa-cabos à prova de explosão.
- Após a manutenção do aparelho, devem ser fechadas com todos os parafusos. A falta de alguns parafusos comprometerá a proteção e funcionamento do equipamento.

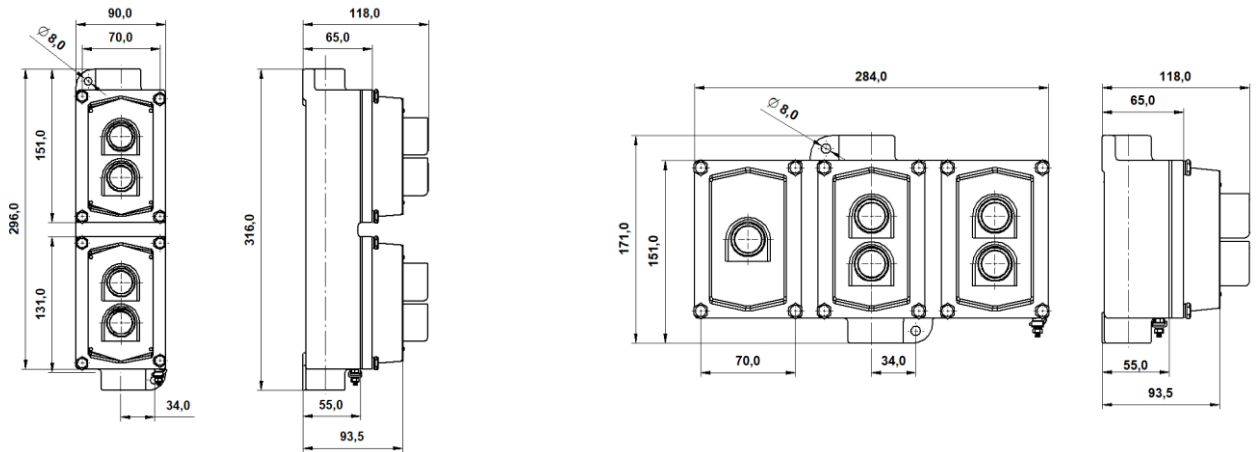
Tabela 1 - Dimensões



Sequência de Montagem dos Componentes



BCDX/V	BCTX
--------	------



Sequência de Montagem dos Componentes

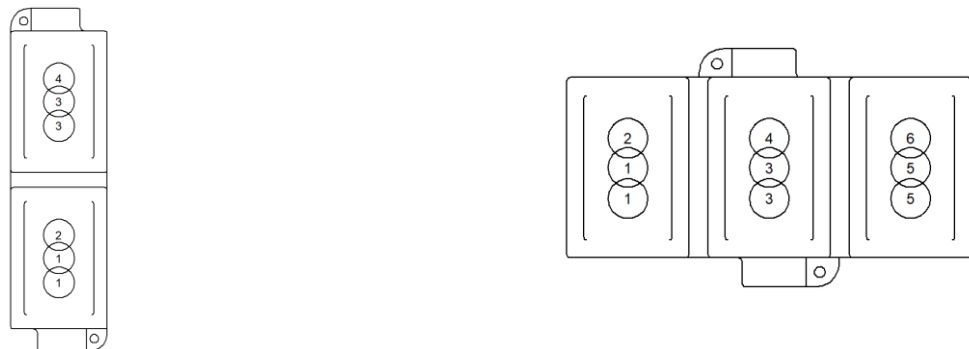




Tabela 1 - Seleção de Entradas

Código	Tipo de Furação	Ø de Entrada
E-01N	" E "	1/2" NPT
C-01N	" C "	1/2" NPT
E-02N	" E "	3/4" NPT
C-02N	" C "	3/4" NPT

Tipo de Furação: "C" – Furação inferior e superior / "E" – Furação superior.

7. Rastreabilidade

- O certificado de conformidade e seus anexos são enviados juntamente com a nota fiscal do produto. Para maiores informações acesso o nosso site www.blinda.com.br ou entre em contato através do +55 (15) 2107-2376.
- Não é permitida qualquer modificação no produto que altere ou comprometa seu grau de proteção contra explosões, através do Sistema da Qualidade todos os produtos possuem rastreabilidade e em caso de alterações/modificações a Polar não se responsabiliza por danos ou prejuízos.

8. Informações Técnicas

- Modelos: BCX, BCDX, BCTX e BCD/V
- Marcação:
- Ex db IIB+H2 T6 Gb
- Ex db IIB T6 Gb (somente para o modelo BCTX)
- Ex tb IIIC T85°C Db IP65W
- Certificado de Conformidade: NCC XX.XXXX
- Organismo Certificador: NCC

Contato

Caso haja dúvidas no funcionamento deste equipamento, entre em contato conosco:

BLINDA EQUIPAMENTOS BRASIL LTDA.

Av. Nossa Senhora da Glória, 1395

Cavaleiros, Macaé - Rio de Janeiro CEP: 27920-360

Phone +55 (15) 2107-2376.

E-mail: vendas@blinda.com.br

Visite nosso site: www.blinda.com.br