



## Botoeira de Comando Ex – BCX, BCDX, BCTX e BCDX/V



BCX



BCDX



BCDX/V



BCTX

Marcação Inmetro	Grau de proteção:
Ex db IIB+H2 T6 Gb Ex tb IIIC T85 °C Db Ex db IIB T6 Gb (somente mod. BCTX)	IP65W

### Aplicações

- Instalação em áreas onde há risco de explosão, em indústrias como:
- Indústrias químicas
- Petroquímicas
- Instalações de tintas e vernizes
- Indústrias de medicamentos
- Instalações de processamento de alimento
- Cabines de pintura
- Instalações de armazenagem de produtos inflamáveis

### Dados construtivos

- Corpo e tampa em alumínio fundido copper-free.
- Parafusos e arruelas em aço inox.
- Terminal de aterramento.

### Instalação e Manutenção

- Fornecidas com roscas NPT de Ø 1/2" a 3/4".
- Juntas flangeadas ou roscadas: No manuseio, as juntas rosqueadas não podem sofrer nenhum tipo de dano. Para maior vida útil do equipamento, utilize graxa protetora nas roscas. Não utilize produtos inflamáveis para proteção e/ou lubrificação.
- As entradas e saídas dos condutores devem ser feitas através de eletrodutos pesados NBR 5597 ou prensa-cabos à prova de explosão.

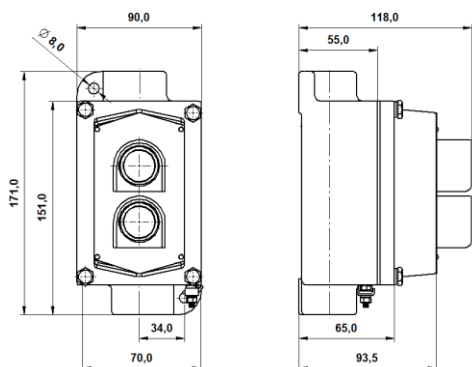
### Acabamento

- Pintura eletrostática a pó em Poliéster, na cor cinza Munsell N6.5.

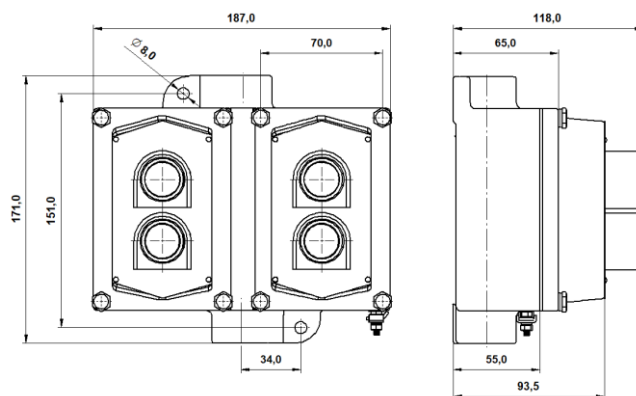


Tabela 1 - Dimensões

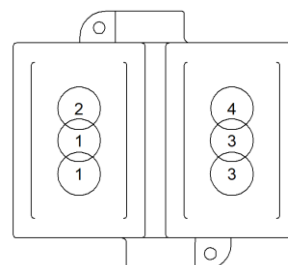
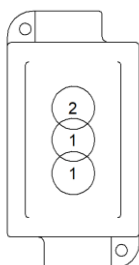
BCX



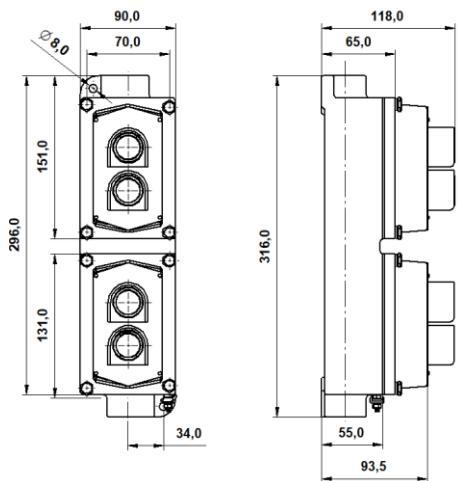
BCDX



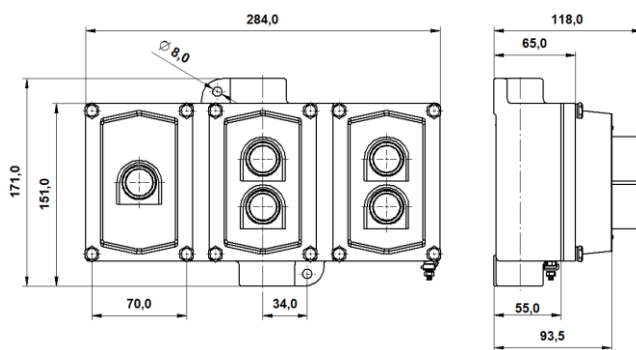
Sequência de Montagem dos Componentes



BCDX/V



BCTX



Sequência de Montagem dos Componentes

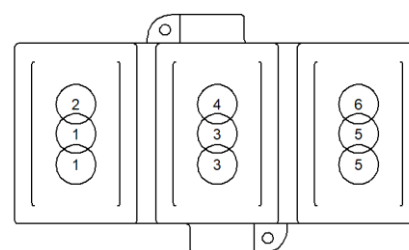
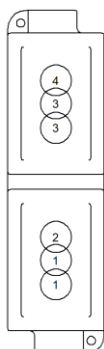




Tabela 2 - Seleção de Entradas

Código	Tipo de Furação	Ø de Entrada
E-01N	" E "	1/2" NPT
C-01N	" C "	1/2" NPT
E-02N	" E "	3/4" NPT
C-02N	" C "	3/4" NPT

Tipo de Furação: "C" – Furação inferior e superior / "E" – Furação superior.

Tabela 3 - Componentes

Descrição	Código
Botão de impulso	BI...
Botão de impulso com chave Yale	BY...
Comutador rotativo	CA...
Sinaleiro	SI...
Potenciômetro	BP...
<b>Botão de Emergência com Trava</b>	<b>BETR...</b>
<b>Botão de Emergência Impulso</b>	<b>BEMO...</b>
<b>Botão de Emergência com Chave Yale</b>	<b>BEY...</b>
<b>Botão de Emergência Giratório</b>	<b>BEG...</b>

DETALHES PARA CODIFICAÇÃO

BCX C-02N A	BCX/AMR	C-02	N	A
	Modelo	Entrada	Tipo de Rosca	Código dos Componentes
	BCX	E-01	N - NPT	Tabela 3
	BCDX	C-01		
	BCDX/V	E-02		
	BCTX	C-02		

A pedido as botoeiras podem ser fornecidas com plaquetas (Tags).