



Alarme Martelinho Ex – BCX/AMR



BCX/AMR

Marcação Inmetro	Grau de proteção:
Ex db IIB+H2 T6 Gb Ex tb IIIC T85 °C Db	IP65W

Aplicações

- Instalação em áreas onde há risco de explosão, em indústrias como:
- Indústrias químicas
- Petroquímicas
- Instalações de tintas e vernizes
- Indústrias de medicamentos
- Instalações de processamento de alimentos
- Cabines de pintura
- Instalações de armazenagem de produtos inflamáveis

Dados construtivos

- Corpo e tampa em alumínio fundido copper-free.
- Parafusos e arruelas em aço inox.
- Terminal de aterramento.
- Botoeira modelo BCX/AMR, constituída por invólucro à prova de explosão com tampa redonda, é provida de um visor que permite o acesso ao botão com a quebra do vidro através do martelo acoplado em sua lateral, em caso de emergência.
- Possui botão tipo cogumelo com sistema de travamento ou retenção. Quando é acionado, este botão possui dois tipos de contato. O que fica normalmente fechado é utilizado para desligar todo o circuito. O que fica normalmente aberto sinaliza alguma condição emergencial.

Instalação e Manutenção

- Fornecidas com roscas NPT de $\varnothing 1/2''$ ou $3/4''$.
 - Juntas flangeadas ou roscadas: No manuseio, as juntas rosqueadas não podem sofrer nenhum tipo de dano. Para maior vida útil do equipamento, utilize graxa protetora nas roscas. Não utilize produtos inflamáveis para proteção e/ou lubrificação.
 - As entradas e saídas dos condutores devem ser feitas através de eletrodutos pesados NBR 5597 ou prensa-cabos à prova de explosão.
- Para simulação das rotinas de emergência:**
- BCX/AMR = O vidro deve ser quebrado, e após a simulação, substituído.

Acabamento

- Pintura eletrostática a pó em Poliéster, na cor Vermelho.



Tabela 1 - Dimensões

BCX/AMR

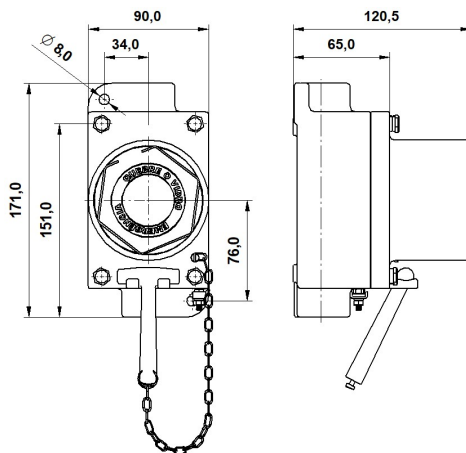


Tabela 1 - Seleção de Entradas

Código	Tipo de Furação	Ø de Entrada
E-01N	" E "	1/2" NPT
C-01N	" C "	1/2" NPT
E-02N	" E "	3/4" NPT
C-02N	" C "	3/4" NPT

Tipo de Furação: "C" – Furação inferior e superior / "E" – Furação superior.

Tabela 2 - Função

Código	Tipo de Furação
A	O vidro pressiona o botão: Em caso de emergência, o usuário quebra o vidro com o martelo e o botão é acionado automaticamente
M	O vidro não pressiona o botão Em caso de emergência, o usuário quebra o vidro com o martelo e aperta o botão, que é acionado manualmente

DETALHES PARA CODIFICAÇÃO

BCX/AMR C-02N A	BCX/AMR	C-02	N	A
	Modelo	Entrada	Tipo de Rosca	Função
	BCX/AMR	E-01	N - NPT	A
		C-01		M
		E-02		
		C-02		

CÓDIGO DE REPOSIÇÃO DO VIDRO

VRD/R	Vidro Redondo
-------	---------------