

PLLE luminária LED linear - uso industrial

Informações do produto

As luminárias LED da série PLLE usam chips de LED alta qualidade e têm uma vida útil extremamente longa. Diversas versões com fluxos luminosos diferentes estão disponíveis, fornecendo soluções ideais para áreas internas ou externas para modernizar luminárias fluorescentes.



Características do produto

Modelo	Fluxo luminoso	Temp. de cor	Watts	Equivalente luminárias fluorescente
PLLE-2-C2-2L	Aprox.3000	5700K	30W	2x18W
PLLE-2-C2-4L	Aprox.4000	5700K	40W	2x36W
PLLE-4-C2-5L	Aprox.5000	5700K	60W	2x36W
PLLE-4-C2-8L	Aprox.8000	5700K	80W	2x58W

Melhora da segurança e confiabilidade

- Difusor em policarbonato resistente a 4J de impacto
- Caixa de alumínio "Copper free" a prova de corrosão, vidro temperado resistente a impactos e calor
- Grau de proteção IP66
- 5 anos de garantia

• Temperatura ambiente permissível:

- Luminária padrão: -40°C~+55°C
- Luminária emergência: -25°C~+55°C

• Temperatura de cor:

- Disponíveis em 3000K, 4000K, 5000K, 5700K e 6500K

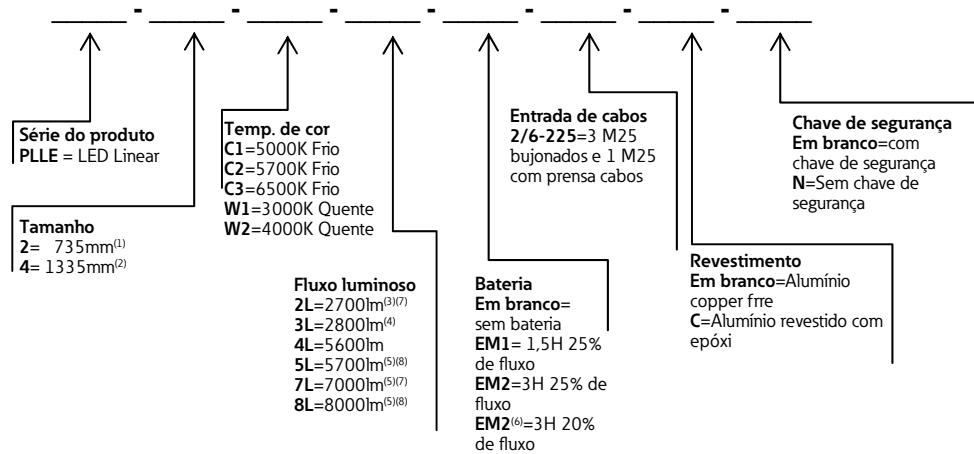
- Resistentes a impactos e a prova de vibrações
- Isento de mercúrio
- Acendimento instantâneo sem atraso

Temperatura ambiente	No. de anos com 24h diárias de uso	No. de anos com 12h diárias de uso
25°C	11	23
35°C	10	21
40°C	9	17
45°C	7	14
55°C	5	9

Dados técnicos

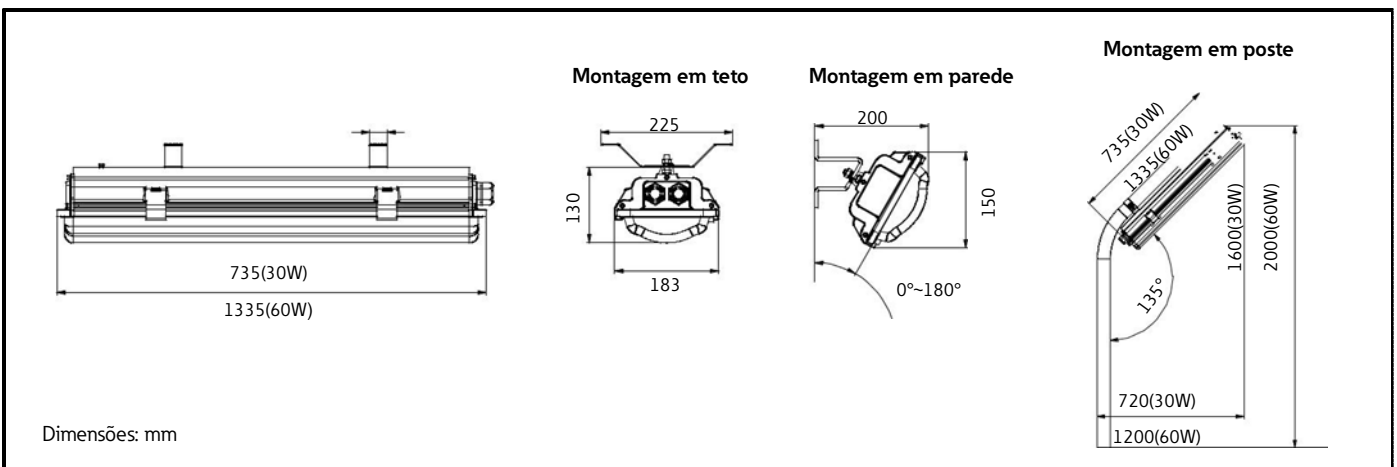
Temperatura ambiente	-40°C ~ 55°C (Normal) -25°C ~ 55°C (Emergência)
Tensão de entrada	100~240 Vca; 108~250 Vcc
Fator de potência	>0.9
IRC	Branco frio>70, branco quente>80
Potência do sistema	PLLE-2: 30W/40W PLLE-4: 60W/80W
Fluxo luminoso	PLLE-2: 2000Lm/3000Lm/4000Lm PLLE-4: 4000Lm/5000Lm/7000Lm/8000Lm
Material	Alumínio
Peso	PLLE-2 normal: 5kg PLLE-2 emergência: 6kg PLLE-4 normal: 10kg PLLE-4 emergência: 12kg
Terminais de conexão	6mm ²
Dimensões	PLLE-2: 735x180x130(mm) PLLE-4: 1335x180x130(mm)
Fluxo luminoso em regime de emergência	EM1=1.5h, 25% fluxo, EM2=3h, 25% fluxo, EM3=3h, 20% fluxo
Grau de proteção	IP66

Lógica de pedido

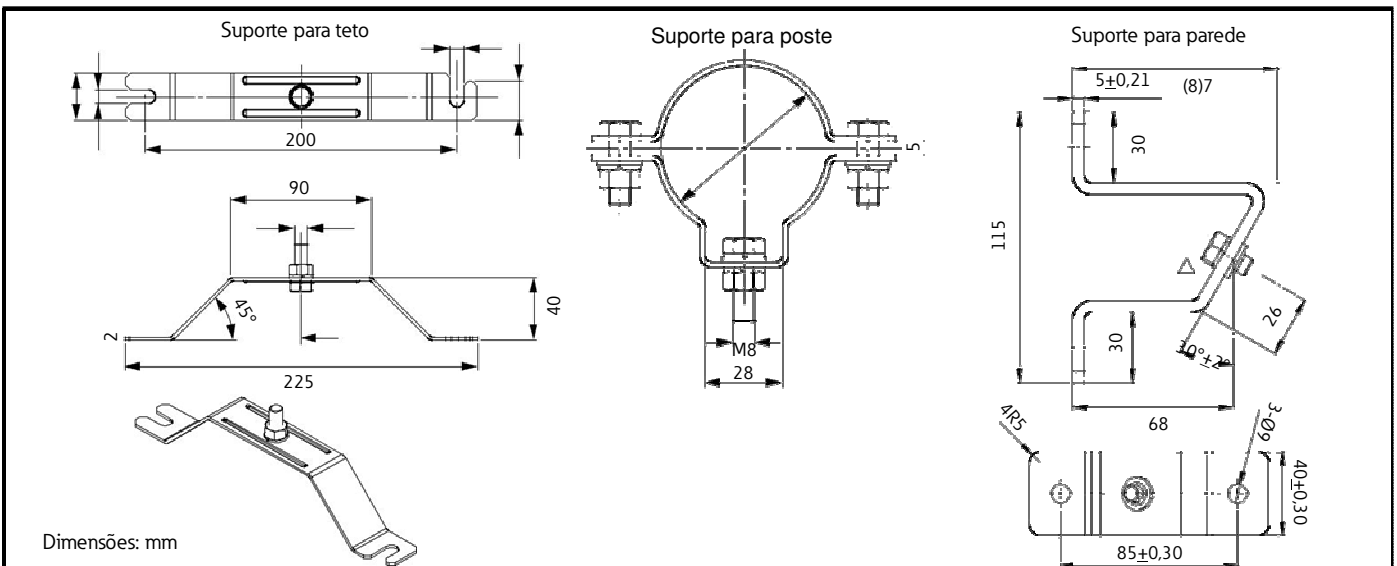


Notas: (1) Tamanho disponível para fluxo 2L, 3L e 4L. (2) Tamanho disponível para fluxo 4L, 5L, 7L e 8L. (3) Fluxo luminoso somente para o tamanho 2. (4) Fluxo luminoso somente para o tamanho 2. (5) Fluxo luminoso somente para tamanho 4. (6) Disponível somente para 7L e 8L e 4L. (7) Somente branco quente. (8) Somente branco frio.

Dimensões



Acessórios de montagem (vendidos separadamente)



Montagem teto

Part. No.	Descrição	Qtd necessária
CHR11099	Suporte de teto BKT 316S/S	2
CHR11100	Suporte de teto BKT 304S/S	2
CHR11101	Suporte de teto BKT Chapa	2

Montagem parede

Part. No.	Descrição	Qtd necessária
CHR11073	Suporte de parede 316S/S	2
CHR11074	Suporte de parede 304S/S	2
CHR11075	Suporte de parede Chapa	2

Montagem poste

Part. No.	Descrição	Qtd necessária
CHR11076	Braçadeira de tubo 1 1/2" 316S/S	2
CHR11077	Braçadeira de tubo 1 1/2" 304S/S	2
CHR11078	Braçadeira de tubo 1 1/2" Chapa	2
CHR11079	Braçadeira de tubo 2" 316S/S	2
CHR11080	Braçadeira de tubo 2" 304S/S	2
CHR11081	Braçadeira de tubo 2" Chapa	2