

Luminária LED pendente NLE – áreas classificadas

Zona 2, 21 e 22

Informações do produto

As luminárias LED NLE para Zona 2 usam chips LED de alta qualidade e têm uma vida útil extremamente longa. Várias versões da luminária NLE estão disponíveis, oferecendo soluções ideais para amplas aplicações.

A NLE fornece a mesma durabilidade e confiabilidade de uma luminária de descarga tradicional, juntamente com o baixo custo de propriedade e a eficiência energética da tecnologia LED Crouse-Hinds series.

LEDs de alta performance e um driver eletrônico de estado sólido fornecem luz onde você precisa, consumindo uma pequena fração dos custos operacionais das tecnologias de iluminação de descarga.

Adequado para Zona 2, gás, e Zona 21/22 para área de poeira assim como produtos industriais pesados, químicos, petroquímicos, farmacêuticos, plataformas, estaleiro, energia elétrica, docas de carga, tratamento de águas residuais, fábrica de papel.

Características do produto

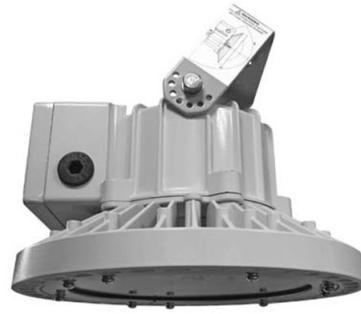
Modelo	Fluxo luminoso	Watts	Equivalente luminárias de descarga	Economia de energia
NLE-3L	Aprox.3000	Aprox. 30W	70W – 100W	Até 58%
NLE-5L	Aprox.5000	Aprox. 40W	100W – 150W	Até 66%
NLE-8L	Aprox.8000	Aprox. 80W	150W – 175W	Até 60%

Melhor confiabilidade em segurança industrial

- Perfil extremamente baixo e leve
- Caixa de alumínio "copper free" a prova de corrosão, vidro temperado resistente a impactos e calor
- Grau de proteção IP66
- Adequada para ambientes com gás ou poeira zonas 2, 21 e 22
- Classe de temperatura T6/T5
- 5 anos de garantia

Dados técnicos

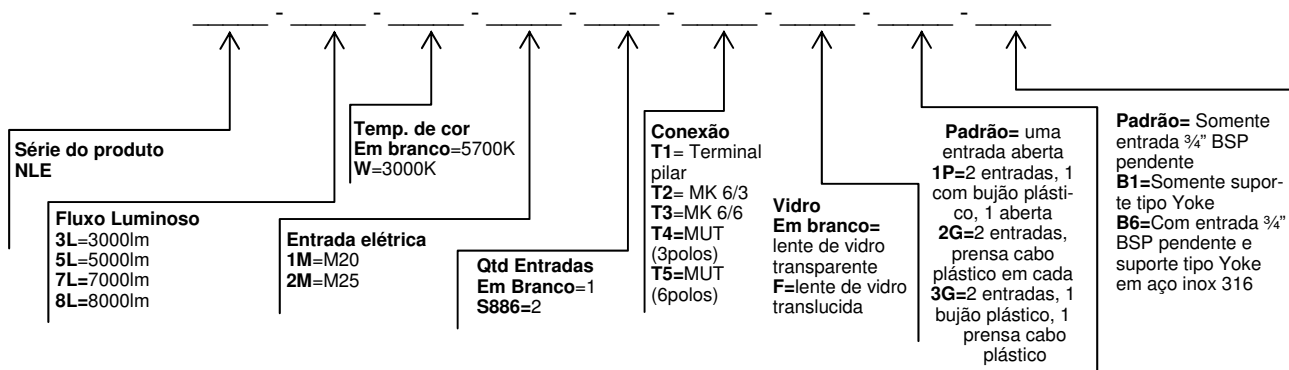
Marcação Inmetro	Ex nR IIC T6/T5 Gc Ex tb IIIC T80°C/T100°C Db
Temp. ambiente operação	-40°C até 50°C (3L e 5L) -40°C até 55°C (8L)
Distorção Harmônica Total (THD)	<15%
Tensão de alimentação	100~240 Vca; 108~250 Vcc
Fator de potência	>0.9
IRC	Branco frio>70, Branco quente>80
Potência do sistema	NLE-3L: 30W NLE-5L: 40W NLE-8L: 80W
Fluxo luminoso	NLE-3L: 3000Lm, 3000K / NLE-3L: 3000Lm, 5700K NLE-5L: 5000Lm, 3000K / NLE-5L: 5000Lm, 5700K NLE-8L: 8000Lm, 3000K / NLE-8L: 8000Lm, 5700K
Material	Alumínio
Peso	5 KG
Conexão elétrica	6mm2
Dimensões	ø250 x 174 (mm)
Classe de isolamento	I
IP (NBRIEC60529)	IP66



- **Temperatura ambiente permissível:**
 - Luminária padrão 3L/5L: -40°C~+50°C T6
 - Luminária padrão 8L: -40°C~+55°C T5
- **Temperatura de cor:**
 - Disponíveis em branco frio 5700K ou branco quente 3000K
- **Resistentes a impactos e a prova de vibrações**
- **Isento de mercúrio**
- **Acendimento instantâneo sem atraso**
- **Vida útil longa e anos em operação sem necessidade de manutenção**

Temperatura ambiente	No. de anos com 24h diárias de uso	No. de anos com 12h diárias de uso
30°C	10	21
35°C	7,5	15
40°C	6	11
45°C	5	9
50°C	3,5	7

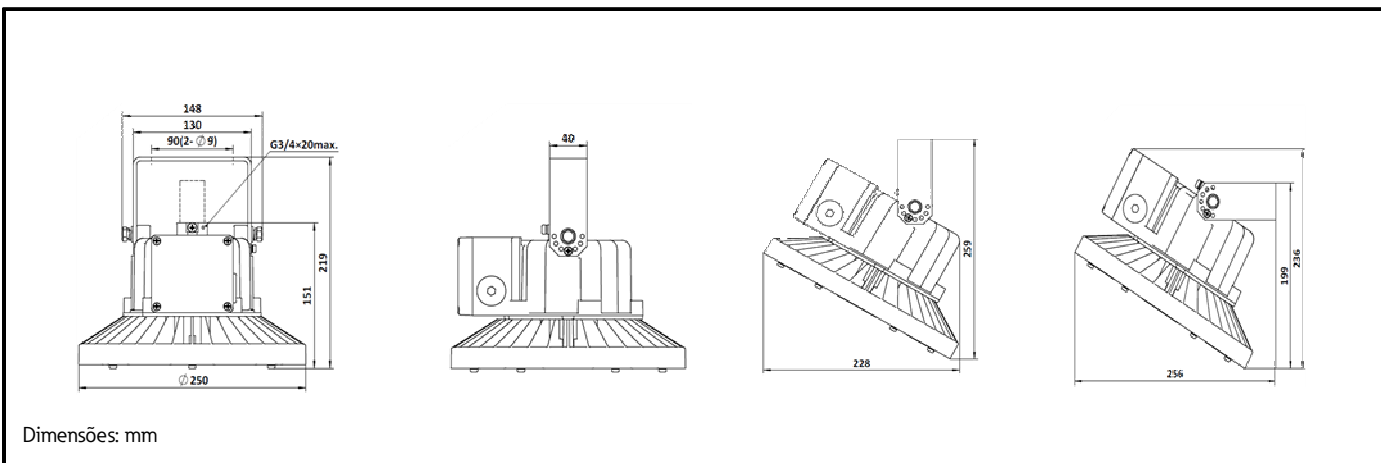
Lógica de pedido



Códigos de estoque

Part. No.	Tipo de produto	Temp. ambiente	Fluxo luminoso	Temp. de cor	Watts	Classe temp.
CCL1507012BLD	NLE-3L-2M-S886-T3-3G-B6	-40°C~+50°C	3000Lm		28W	T6
CCL1507144BLD	NLE-5L-2M-S886-T3-3G-B6	-40°C~+50°C	5000Lm	5700K	40W	T5
CCL1507408BLD	NLE-8L-2M-S886-T3-3G-B6	-40°C~+55°C	8000Lm		80W	T5

Dimensões



Curva polar

