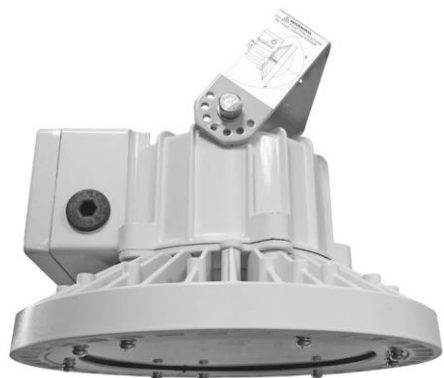




PLE – Luminária LED pendente para uso industrial



PLE - Luminária pendente LED para área Industrial



Introdução de produto

As luminárias de LED série PLE usam chips de LED de alta qualidade e têm vida útil extremamente longa. Versões múltiplas da PLE LED estão disponíveis, fornecendo soluções ideais para uma ampla gama de aplicações. Substitutos perfeitos para luminárias de descarga de 70W-175W.

Invólucro de alumínio de alta intensidade, globo de vidro temperado resistente a impactos, calor e corrosão e com grau de proteção IP66. Fornece eficiência energética, segura e confiável para os clientes.

Características do produto

Alta eficiência e economia de energia

Até 66% da economia de energia comparando com luminária HID.

Modelo	Fluxo luminoso	Watts	Luminária HID equivalente	Economia
PLE-3L	Aprox.3000	Aprox.30W	70W-100W	Até 58%
PLE-5L	Aprox.5000	Aprox.50W	100W-150W	Até 66%
PLE-7L	Aprox.7000	Aprox.70W	150W-175W	Até 60%
PLE-8L	Aprox.8000	Aprox.80W	150W-175W	Até 60%

Segurança e confiabilidade

- Baixo perfil e peso leve
- Invólucro de alumínio de alta intensidade, globo de vidro temperado resistente a impactos, calor e à prova de corrosão.
- Proteção IP66.
- 5 anos de garantia
- Branco frio 5700K e branco quente 3000K
- Revestimento opcional

Temperatura e desempenho ótico ideais para diversas aplicações

- Temperatura admissível: -40°C~+55°C(Normal)
-40°C~+45°C(EM)

Aplicação em área comum industriais

- Indústria pesada, minas, áreas de processo, plataformas, docas de carregamento, tuneis internos e externos, paredes externas e internas entre outras.
- Ideal para ambientes extremamente corrosivos, úmidos, empoeirados, quentes ou frios.

- Antichoque e vibração
- Livre de mercúrio e chumbo, proteção do meio ambiente
- Liga/desliga instantâneo
- Produto padrão fornece montagem pendente, opcional suporte em forma de U para maior flexibilidade de montagem: montagem em teto, montagem em poste, parede e etc.

Vida e anos de operação livre de manutenção

Temperatura ambiente	Nº de anos usando 24 horas por dia	Nº de anos usando 12 horas por dia
25°C	11	23
35°C	10	21
40°C	7.5	15
45°C	6	11
50°C	5	9
55°C	3.5	7

PLE - Luminária pendente LED para área Industrial

Informações técnicas

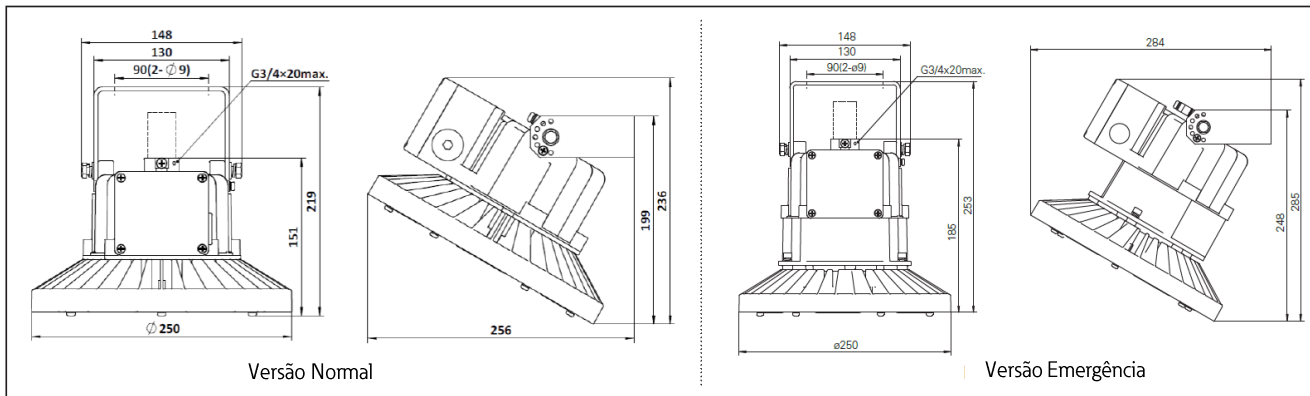
Consumo de energia	30W-80W
Tensão nominal	100V-240Vca 50Hz/60Hz; 108-250Vcc
Fator de potência	≥0.9
Temperatura de cor	5700K/3000K
IRC	> 70
Grau de proteção	IP66
Classe de isolamento	I
Temperatura ambiente permitida	-40°C~+55°C (Normal); -40°C~+45°C (EM)
Peso líquido	<5kg, <6.5kg (EM)
Saída Fluxo luminoso módulo de emergência	EM1=1.5H, 30% do fluxo; EM2= 3H, 15% do fluxo

Lógica de codificação

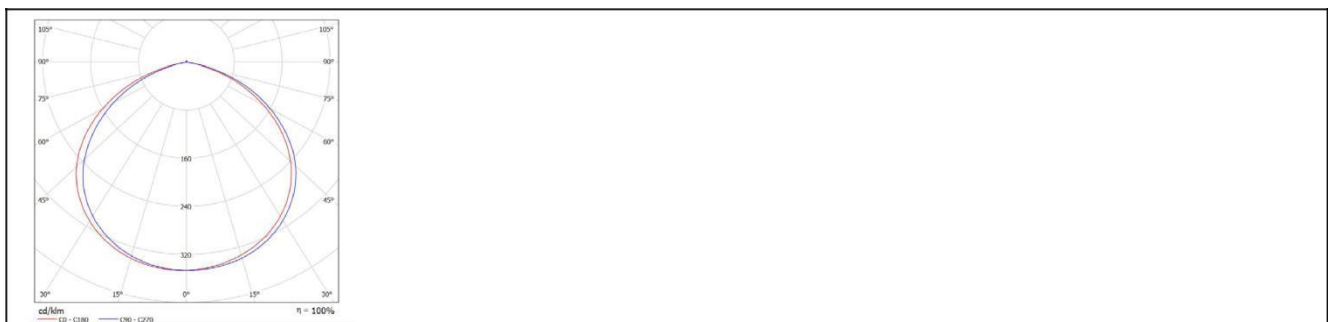
PLE	-3L	-W	-1M	-S886	-T1	-F	-1P	-B1	EM1
Série	Fluxo luminoso	Temperatura de cor	Diam. entrada	Quantidade de entradas	Terminais	Vidro	Acessório de entrada	Tipo de montagem *	Duração emergência
PLE	-3L=3000 -5L=5000 -7L=7000 -8L=8000	Padrão=5700K -W=3000K	-1M=M20 -2M=M25	Padrão=1 ent. -S886=2 ent.	Padrão= sem terminais T1=PA12(3 Polos) T2=PA12(6 polos)	Padrão=Vidro transparente -F=Vidro Jateado	Padrão= 1 entrada aberta -1P=2 entradas, 1bujão plástico, 1 entrada aberta -2G=2 entrada, prensa cabos plástico em cada -3G=2 entradas, 1 com bujão plástico, 1 prensa cabos plástico	Padrão= ¼ BSP Pendente -B1=Suporte tipo U -B4=Suporte tipo U e entrada ¼ BSP pendente	Padrão=Sem bateria EM1= 1.5H, 30% Fluxo EM2= 3H, 15% Fluxo

* Também disponível para o tipo de montagem de aço inoxidável.

Instalação e dimensões



Curva Polar





Powering Business Worldwide

Eaton
Porto Feliz
Rodovia Marechal Rondon KM125
Soamin – Porto Feliz – SP 18540-000
Brasil
Tel: 0800-00-EATON opção 6
www.eaton.com.br

© 2018 Eaton
Todos os direitos reservados
Agosto 2018

Alterações nos produtos, nas informações contidas neste documento e nos preços são reservadas; assim como erros e omissões. Apenas confirmações de pedidos e documentação técnica da Eaton são vinculativos. Fotos e imagens também não garantem um layout ou funcionalidade específicos. Seu uso em qualquer forma está sujeito à aprovação prévia da Eaton. O mesmo se aplica às marcas comerciais. Os Termos e Condições da Eaton se aplicam, conforme mencionado nas páginas da Eaton na Internet e nas confirmações de pedidos da Eaton.

Eaton é uma marca registrada.

Todas as outras marcas registradas são de propriedade de seus respectivos proprietários.