

Luminária Tipo Econômica

MODELO AIEW**GRAU DE PROTEÇÃO: IP65****DADOS CONSTRUTIVOS**

Fabricada em liga de alumínio fundido copper free, resistente à corrosão, globo de vidro borossilicato, resistente a choques térmicos, soquete de porcelana e guarnição em neoprene.

Parafusos, arruelas em aço bicromatizado

ACABAMENTO

Pintura a pó em poliéster cor cinza munsell N6.5.

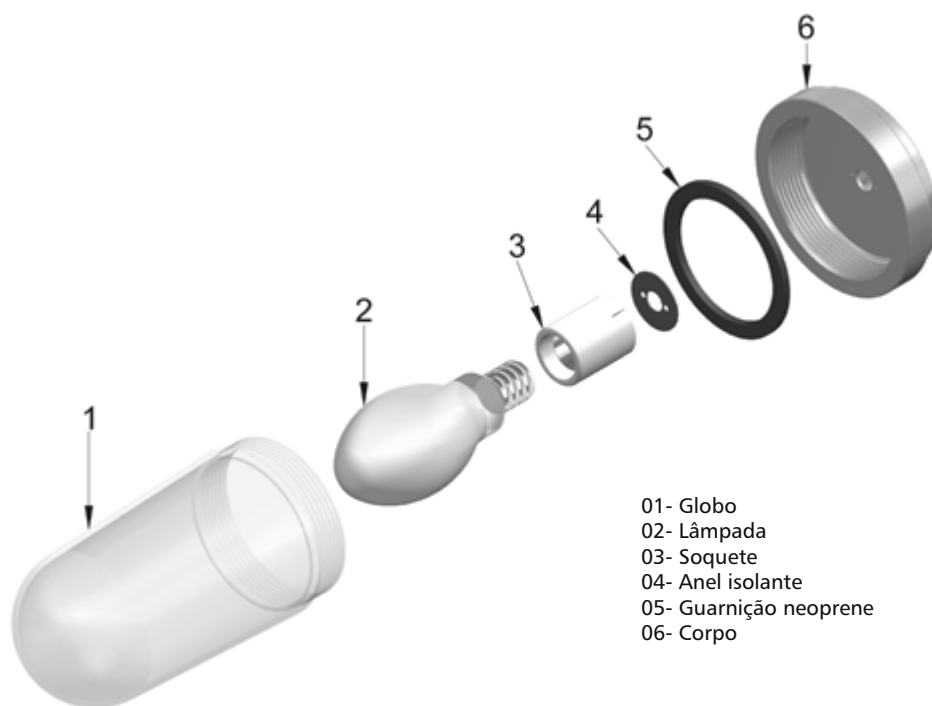
TRATAMENTO ANTICORROSIVO

A pedido este produto pode ser fornecido com o tratamento anticorrosivo BlinCoat.

Veja detalhes na página 1.2

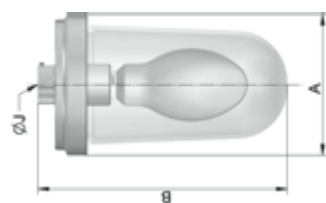
APLICAÇÃO

Iluminação geral a prova de tempo e/ou industrial.



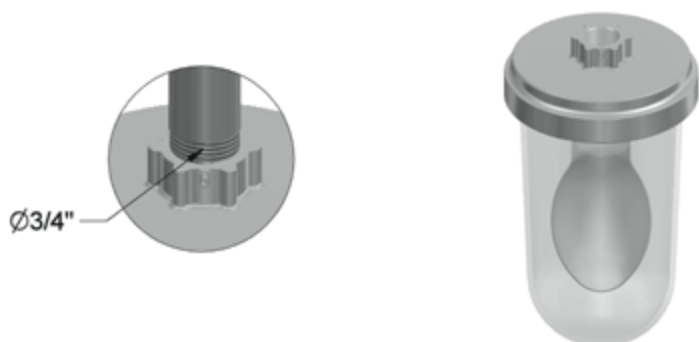
- 01- Globo
- 02- Lâmpada
- 03- Soquete
- 04- Anel isolante
- 05- Guarnição neoprene
- 06- Corpo

DADOS TÉCNICOS

Produto	Modelo	Lâmpadas	Potência	Dimensões (mm)		
				A	B	ØJ
	AIEW/P-1	Incandescente/Mista/ Fluorescente Compacta	100W	100	200	3/4"
	AIEW/P-2	Incandescente/Mista/ Fluorescente Compacta	200W	120	240	3/4"
	AIEW/P-3	Incandescente/Mista/ Fluorescente Compacta	300W	145	335	3/4"

A pedido as luminárias podem ser fornecidas com as lâmpadas.
Roscas: BSP (B) ou NPT (N)

DETALHES DA FIXAÇÃO



1

2

3

4

5

6

7