

Linha Combinável de Botoeiras a Prova de Explosão

MODELO BCX, BCDX, BCDX/V e BCTX



ATMOSFERAS EXPLOSIVAS
Ex d IIB+H2* T6 Gb IP65W
Ex tD A 21 T85° Db IP65W



***Modelo BCTX**
Ex d IIB T6 Gb IP65W

Botão de Emergência com
 retancao BETR

Botão de Emergência
 Giratorio BEG

Botão de Emergência
 com chave yale BEY

Botão de Emergência
 Impulso BEMO

Botão de Impulso BI

Potenciômetro BP

Comutador Rotativo CA

Botão de Impulso BY

Sinaleiro SI

DADOS CONSTRUTIVOS

Corpo e tampa fabricados em liga de alumínio fundido copper free, resistente à corrosão. Tampa fixada ao corpo através de parafusos com cabeça sextavada de alta resistência em aço inox.

ACABAMENTO

Pintura a pó em poliéster cor cinza munsell N6.5.

ATMOSFERAS EXPLOSIVAS

Este produto foi projetado e ensaiado de acordo com as normas vigentes de equipamentos para instalação em atmosferas explosivas.
 EPL Gb e Db

INSTALAÇÃO E MANUTENÇÃO

Fornecido com entradas de Ø 1/2" e 3/4", com roscas NPT (N). Todos os parafusos que fixam a tampa ao corpo devem ser instalados e devidamente fixados.

Importante:

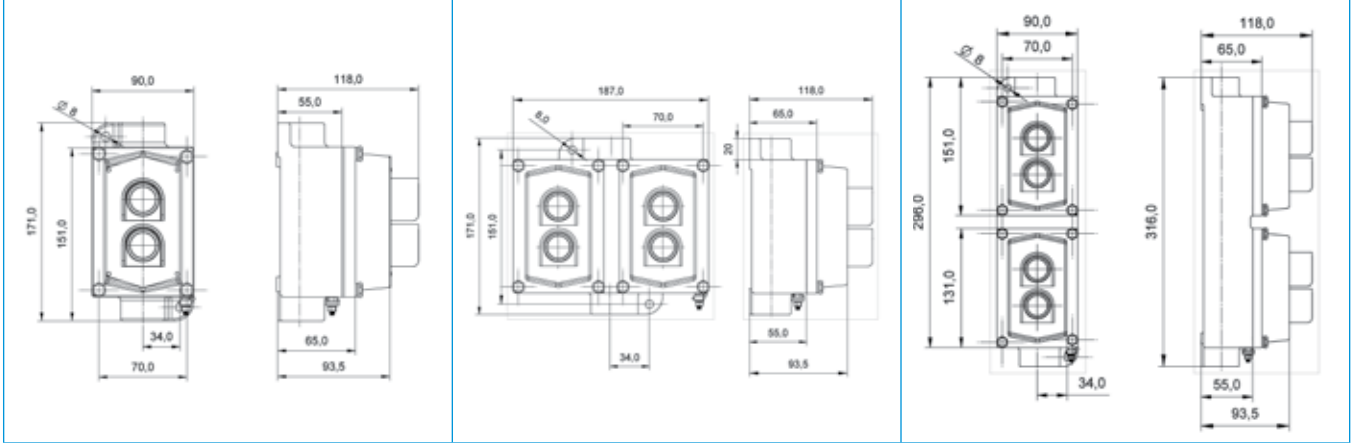
Junta flangeada ou rosqueada: No manuseio, as juntas não podem sofrer nenhum tipo de dano. Para maior vida útil do equipamento, não remova a graxa protetora GEx-V0 das juntas. Em caso de remoção da graxa protetora GEx-V0, não utilize produtos inflamáveis. Veja detalhes na página 6.18

As entradas e saídas dos condutores devem ser feitas através de eletrodutos pesados NBR 5597 ou prensa-cabos a prova de explosão.

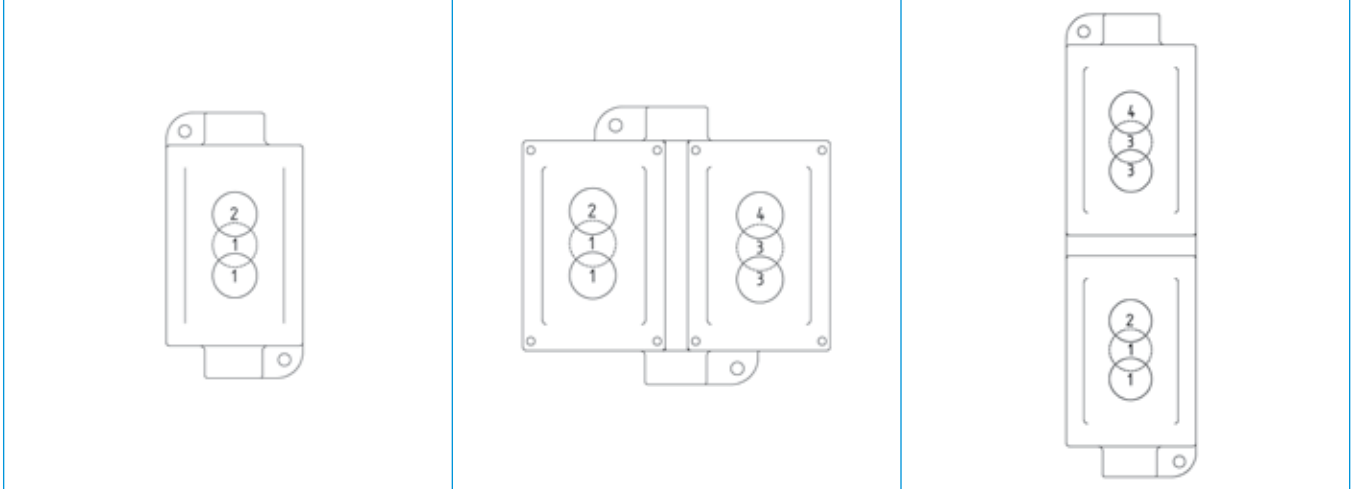
CARACTERÍSTICAS GERAIS



Dimensões mm



Sequência de Montagem dos Componentes

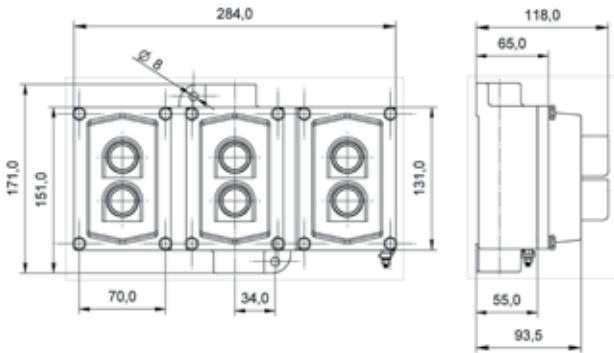


- 1
- 2
- 3
- 4
- 5
- 6
- 7

BCTX



Dimensões mm



Sequência de Montagem dos Componentes

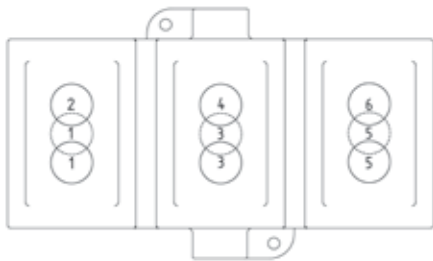


Tabela de componentes*	
Descrição	Código
Botão de impulso	BI...
Botão de impulso com chave Yale	BY...
Comutador rotativo	CA...
Sinaleiro	SI...
Potenciômetro	BP...
Botão de Emergência com Trava	BETR...
Botão de Emergência Impulso	BEMO...
Botão de Emergência com Chave Yale	BEY...
Botão de Emergência Giratório	BEG...

* Para especificação completa dos componentes veja as páginas: de 3.9 a 3.18

Entrada		
Código	Tipo de Furação	Ø Entrada
E-01N	"E"	1/2" NPT
C-01N	"C"	1/2" NPT
E-02N	"E"	3/4" NPT
C-02N	"C"	3/4" NPT

Para especificar:
 Código + Entrada + Código dos componentes
 BCX C-02N BETR...
 A pedido as botoeiras podem ser fornecidas com plaquetas (Tags) e com outros tipos de entradas.