

Luminária para Lâmpadas Fluorescentes

**MODELO AIFTX/2 e AIFTX/2E** (emergência)**ATMOSFERAS EXPLOSIVAS****Ex d IIC T\* Gb IP66****Ex tD A 21 T\* Db IP66****DADOS CONSTRUTIVOS**

Fabricada em liga de alumínio fundido copper free, resistente à corrosão, tubo em policarbonato ou vidro borossilicato, resistente a choques térmicos e impactos. Parafusos, arruelas e chassi em aço inox.

**ACABAMENTO**

Pintura a pó em poliéster cor cinza munsell N6.5.

**ATMOSFERAS EXPLOSIVAS**

Este produto foi projetado e ensaiado de acordo com as normas vigentes de equipamentos para instalação em atmosferas explosivas.

EPL Gb e Db

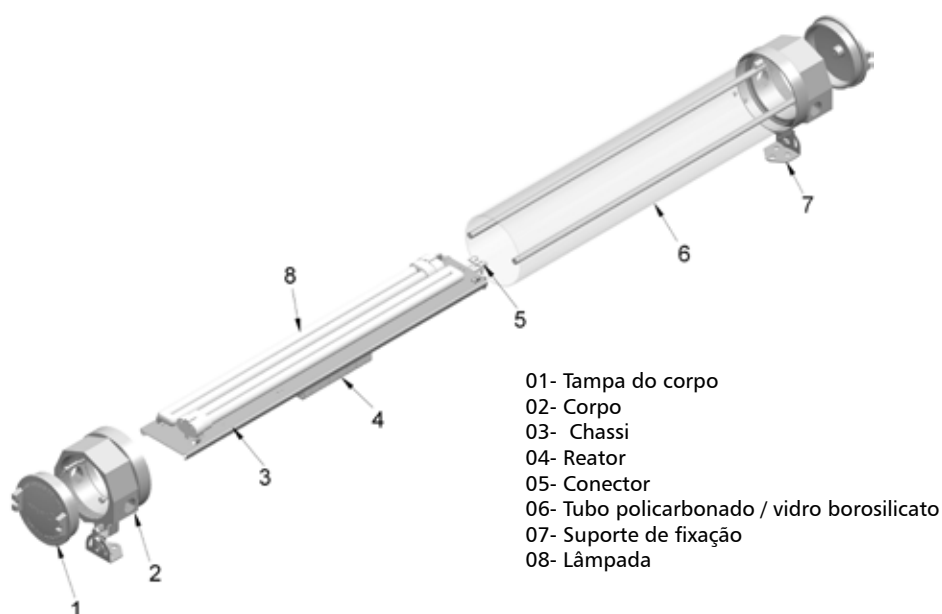
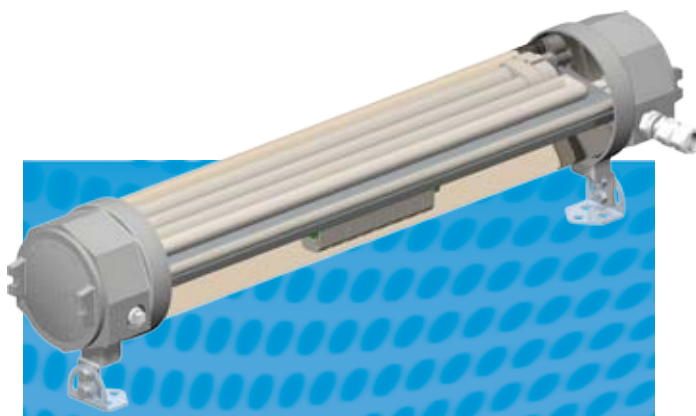
**APLICAÇÃO**

Iluminação de áreas onde haja risco de explosão: indústrias petroquímicas, químicas, de tintas e vernizes, alimentícias, farmacêuticas, depósitos de produtos inflamáveis, cabines de pinturas, entre outros.

Aplicação conforme material do invólucro e Grupo de Gases:

\*Policarbonato IIA, IIB e IIC

\*Vidro IIA e IIB



1

2

3

4

5

6

7

## DADOS TÉCNICOS

Modelo	Lâmpada	Tensão	Potência	Classe Temp.	Dimensões (mm)				
					A	B	C	D	E
AIFTX/V2-1x18	Fluorescente	24Vca - 24Vcc 90~260 Vca/Vcc	1X18W	T6	205	805	140	695	600
AIFTX/V2-1x18E	Fluorescente (Emergência)	24Vca - 24Vcc 90~260 Vca/Vcc	1X18W	T6	205	805	140	695	600
AIFTX/V2-2x18	Fluorescente	24Vca - 24Vcc 90~260 Vca/Vcc	2X18W	T6	205	805	140	695	600
AIFTX/V2-2x18E	Fluorescente (Emergência)	24Vca - 24Vcc 90~260 Vca/Vcc	2X18W	T6	205	805	140	695	600
AIFTX/V2-1x20	Fluorescente	24Vca - 24Vcc 90~260 Vca/Vcc	1X20W	T6	205	805	140	695	600
AIFTX/V2-1x20E	Fluorescente (Emergência)	24Vca - 24Vcc 90~260 Vca/Vcc	1X20W	T6	205	805	140	695	600
AIFTX/V2-2x20	Fluorescente	24Vca - 24Vcc 90~260 Vca/Vcc	2X20W	T6	205	805	140	695	600
AIFTX/V2-2x20E	Fluorescente (Emergência)	24Vca - 24Vcc 90~260 Vca/Vcc	2X20W	T6	205	805	140	695	600
AIFTX/V2-1x36	Fluor. Comp. sem Reator Integrado	24Vca - 24Vcc 90~260 Vca/Vcc	1X36W	T6	205	805	140	695	600
AIFTX/V2-1x36E	Fluor. Comp. sem Reator Integrado (Emergência)	24Vca - 24Vcc 90~260 Vca/Vcc	1X36W	T6	205	805	140	695	600
AIFTX/V2-2x36	Fluor. Comp. sem Reator Integrado	24Vca - 24Vcc 90~260 Vca/Vcc	2X36W	T6	205	805	140	695	600
AIFTX/V2-2x36E	Fluor. Comp. sem Reator Integrado (Emergência)	24Vca - 24Vcc 90~260 Vca/Vcc	2X36W	T6	205	805	140	695	600
AIFTX/V2-1x55	Fluor. Comp. sem Reator Integrado	90-260 Vca-Vcc	1X55W	T5	205	805	140	695	600
AIFTX/V2-1x55E	Fluor. Comp. sem Reator Integrado (Emergência)	90-260 Vca-Vcc	1X55W	T5	205	805	140	695	600
AIFTX/V2-2x55	Fluor. Comp. sem Reator Integrado	90-260 Vca-Vcc	2X55W	T5	205	805	140	695	600
AIFTX/V2-2x55E	Fluor. Comp. sem Reator Integrado	90-260 Vca-Vcc	2X55W	T5	205	805	140	695	600
AIFTX/P2-1x18	Fluorescente	24Vca - 24Vcc 90~260 Vca/Vcc	1X18W	T6	205	805	140	695	600
AIFTX/P2-1x18E	Fluorescente (Emergência)	24Vca - 24Vcc 90~260 Vca/Vcc	1X18W	T6	205	805	140	695	600
AIFTX/P2-2x18	Fluorescente	24Vca - 24Vcc 90~260 Vca/Vcc	2X18W	T6	205	805	140	695	600
AIFTX/P2-2x18E	Fluorescente (Emergência)	24Vca - 24Vcc 90~260 Vca/Vcc	2X18W	T6	205	805	140	695	600
AIFTX/P2-1x20	Fluorescente	24Vca - 24Vcc 90~260 Vca/Vcc	1X20W	T6	205	805	140	695	600
AIFTX/P2-1x20E	Fluorescente (Emergência)	24Vca - 24Vcc 90~260 Vca/Vcc	1X20W	T6	205	805	140	695	600
AIFTX/P2-2x20	Fluorescente	24Vca - 24Vcc 90~260 Vca/Vcc	2X20W	T6	205	805	140	695	600
AIFTX/P2-2x20E	Fluorescente (Emergência)	24Vca - 24Vcc 90~260 Vca/Vcc	2X20W	T6	205	805	140	695	600
AIFTX/P2-1x36	Fluor. Comp. sem Reator Integrado	24Vca - 24Vcc 90~260 Vca/Vcc	1X36W	T6	205	805	140	695	600
AIFTX/P2-1x36E	Fluor. Comp. sem Reator Integrado (Emergência)	24Vca - 24Vcc 90~260 Vca/Vcc	1X36W	T6	205	805	140	695	600

Modelo	Lâmpada	Tensão	Potência	Classe Temp.	Dimensões (mm)				
					A	B	C	D	E
AIFTX/P2-2x36	Fluor. Comp. sem Reator Integrado	24Vca - 24Vcc 90-260 Vca/Vcc	2X36W	T6	205	805	140	695	600
AIFTX/P2-2x36E	Fluor. Comp. sem Reator Integrado (Emergência)	24Vca - 24Vcc 90-260 Vca/Vcc	2X36W	T6	205	805	140	695	600
AIFTX/P2-1x55	Fluor. Comp. sem Reator Integrado	90-260 Vca-Vcc	1X55W	T5	205	805	140	695	600
AIFTX/P2-1x55E	Fluor. Comp. sem Reator Integrado (Emergência)	90-260 Vca-Vcc	1X55W	T5	205	805	140	695	600
AIFTX/P2-2x55	Fluor. Comp. sem Reator Integrado	90-260 Vca-Vcc	2X55W	T5	205	805	140	695	600
AIFTX/P2-2x55E	Fluor. Comp. sem Reator Integrado	90-260 Vca-Vcc	2X55W	T5	205	805	140	695	600

Fornecida com quatro entradas rosqueadas.

Roscas: BSP (B), NPT (N) ou métrica.

Ø Entradas: 1/2", 3/4", M20 ou M25.

Pressa cabo fornecido separadamente

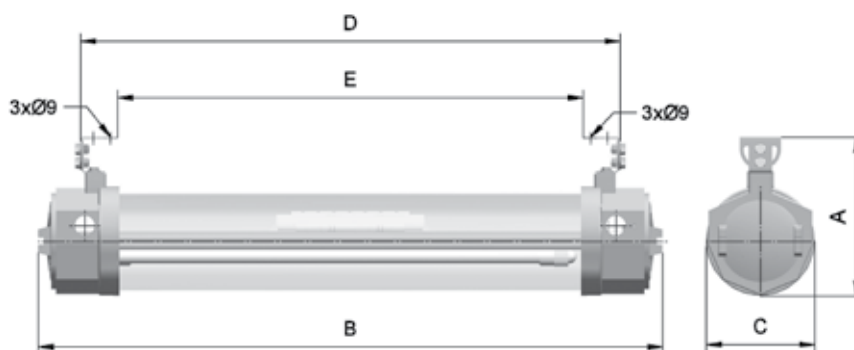
Modelos: AIFTX/V – Tubo de vidro / AIFTX/P – Tudo de policarbonato.

Para especificar:

Código + Tipo de rosca

AIFTX/V2-2x18

3/4" B



## REATOR

Circuito com tecnologia "EOL". Fator potência  $\geq 0,95$ .

## MÓDULO DE EMERGÊNCIA

Módulo de emergência composto por reator e pack de baterias de Níquel Cádmio NiCd 6V 7A/h.

A pedido as luminárias podem ser fornecidas com a função Normal/Emergência:

Ao desligar o interruptor a lâmpada é desligada, ou seja, não atua como emergência. O módulo de emergência atuará somente quando o interruptor estiver ligado e houver falta de energia.

## FUNCIONAMENTO

Na interrupção da energia, o módulo de emergência atua automaticamente, energizando apenas uma das lâmpadas.

## AUTONOMIA

Lâmpada	Fator Flux. Luminoso	Autonomia
18/20 Watts	35%	3 horas
36/40 Watts	30%	3 horas