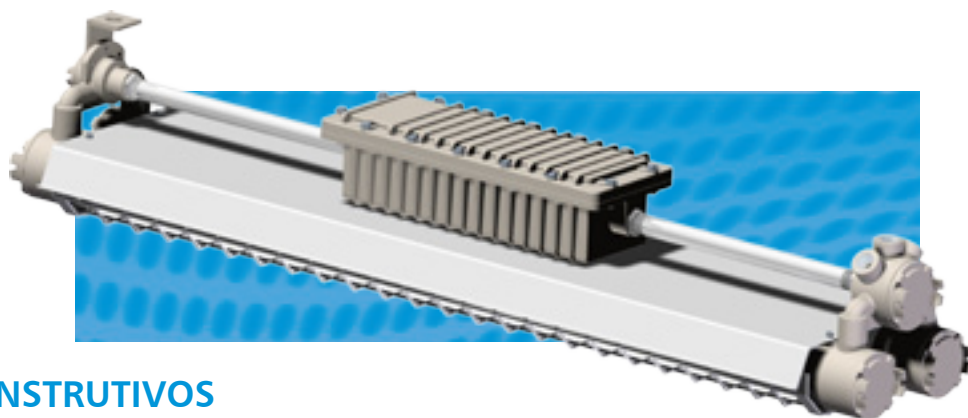


Luminária para Lâmpadas Fluorescentes

**MODELO AIFX e AIFX/E** (emêrgência)

**ATMOSFERAS EXPLOSIVAS**  
**ZONAS 1 e 2, 21 e 22 – Grupos IIA e IIB**  
**GRAU DE PROTEÇÃO: IP65**  
**CERTIFICADO DE CONFORMIDADE**  
**2006EC02CP044**

**DADOS CONSTRUTIVOS**

Fabricada em liga de alumínio fundido copper free, resistente à corrosão, tubo em vidro borossilicato ou policarbonato, resistente a choques térmicos e impactos, soquete antivibratório.  
Parafusos, arruelas e chassi em aço inox.

**ACABAMENTO**

Pintura a pó em poliéster cor cinza munsell N6.5.

**ATMOSFERAS EXPLOSIVAS**

Este produto foi projetado e ensaiado de acordo com as normas vigentes de equipamentos para instalação em atmosferas explosivas.

Tipo de proteção: Ex-d.

**APLICAÇÃO**

Iluminação de áreas onde haja risco de explosão: indústrias petroquímicas, químicas, de tintas e vernizes, alimentícias, farmacêuticas, depósitos de produtos inflamáveis, cabines de pinturas, entre outros.

1

2

3

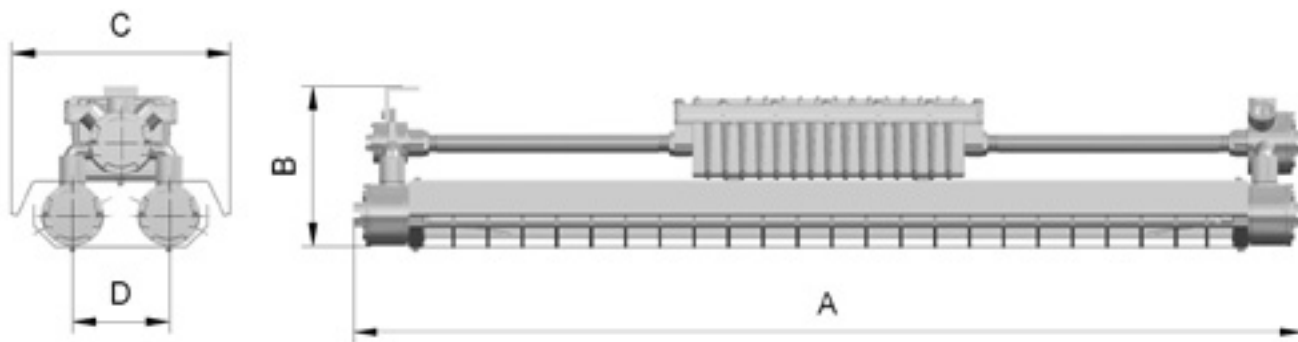
4

5

6

7

## DADOS TÉCNICOS



Modelo	Lâmpada	Tensão	Potência	Class. Temp.	Dimensões (mm)			
					A	B	C	D
AIFX/1-2X18	Fluorescente	110/220 Vca	2 x 18W	T6	720	235	315	140
AIFX/1-2X20	Fluorescente	110/220 Vca	2 x 20W	T6	720	235	315	140
AIFX/1-2X18E	Fluorescente c/ módulo de emergência	110/220 Vca	2 x 18W	T5	720	235	315	140
AIFX/1-2X20E	Fluorescente c/ módulo de emergência	110/220 Vca	2 x 20W	T5	720	235	315	140
AIFX/2-2X36	Fluorescente	110/220 Vca	2 x 36W	T6	1330	235	315	140
AIFX/2-2X40	Fluorescente	110/220 Vca	2 x 40W	T6	1330	235	315	140
AIFX/2-2X36E	Fluorescente c/ módulo de emergência	110/220 Vca	2 x 36W	T5	1330	235	315	140
AIFX/2-2X40E	Fluorescente c/ módulo de emergência	110/220 Vca	2 x 40W	T5	1330	235	315	140
AIFX/2-2X110VHO	Fluorescente	110/220 Vca	2 x 110W	T5	1330	235	315	140

Fornecida com 3 entradas rosqueadas Ø3/4" NPT.  
 A pedido pode ser fornecido com reator 90~260 Vca/Vcc com tecnologia "EOL", fator de potência ≥ 0,95.  
 Frequência: 50/60Hz

**Para especificar:**  
 MODELO + MATERIAL TUBO "V" para vidro e "P" para policarbonato  
 Ex.: AIFX/2-2X40V

### MÓDULO DE EMERGÊNCIA

Módulo de emergência composto por reator e pack de baterias de Níquel Cádmio NiCd 6V 7A/h.

### FUNCIONAMENTO

Na interrupção da energia, o módulo de emergência atua automaticamente, energizando apenas uma das lâmpadas.

### AUTONOMIA

Lâmpada	Fator Flux. Luminoso	Autonomia
18/20 Watts	35%	3 horas
36/40 Watts	30%	3 horas