

Tomada de Segurança Aumentada

MODELO GHG 513 - 16A 2 e 3 pólos até 50V**ATMOSFERAS EXPLOSIVAS**

ZONAS 1 e 2, 21 e 22 – Grupos IIA, IIB e IIC

GRAU DE PROTEÇÃO: IP66

CLASSE DE TEMPERATURA: T6

**DADOS CONSTRUTIVOS**

Tomada fabricada em poliéster reforçado com fibra de vidro e plugue em poliamida.

ATMOSFERAS EXPLOSIVAS

Este produto foi projetado e ensaiado de acordo com as normas vigentes de equipamentos para instalação em atmosferas explosivas.

Tipo de proteção: Ex-de.

CARACTERÍSTICAS

Capacidade de manobra: AC-3 / DC-1 – 16A

Tensão nominal: até 50V – 16A

Frequência: 50/60Hz

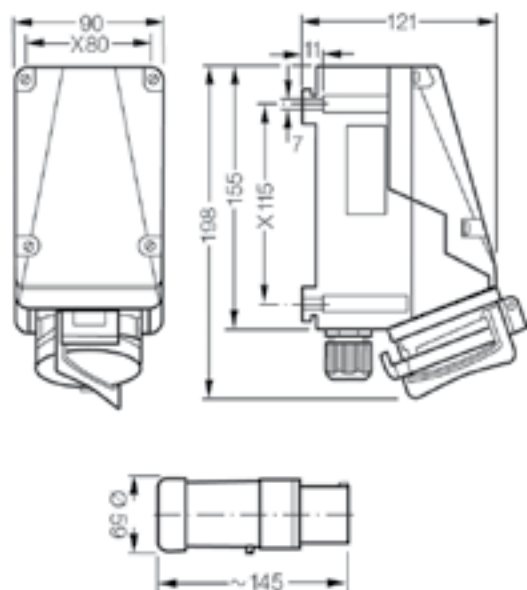
TOMADA

Fornecida com duas entradas: um prensa cabo M25 Ø8 – 17mm e um tampão rosqueado.

A pedido pode ser fornecida com outros tipos de entradas.

Terminais: 2 x 1,5 – 4mm²**PLUGUE**

Faixa de aperto para o cabo: Ø9 – 17mm

Terminais: 1 x 1 – 4mm²**DADOS TÉCNICOS****2 Pólos – 16A**

Código	Tipo	Tensão	Nº de Pólos	h	Peso Aprox. (Kg)
GHG 513 4200 R0001	Tomada	≤ 24V	2		1,20
GHG 542 2200 V0000	Plugue	≤ 24V	2		0,35
GHG 513 4212 R0001	Tomada	42V	2		1,20
GHG 542 2212 V0000	Plugue	42V	2		0,35

3 Pólos – 16A

Código	Tipo	Tensão	Nº de Pólos	h	Peso Aprox. (Kg)
GHG 513 4300 R0001	Tomada	≤ 24V	3		1,20
GHG 542 2300 V0000	Plugue	≤ 24V	3		0,35
GHG 513 4312 R0001	Tomada	42V	3		1,20
GHG 542 2312 V0000	Plugue	42V	3		0,35