

## ATMOSFERAS EXPLOSIVAS

Ex d IIC Gb IP66  
Ex tD A 21 Db IP66



## DADOS CONSTRUTIVOS

Corpo e tampa fabricados em liga de alumínio fundido copper free, resistente à corrosão. Tampa rosqueada ao corpo. Fornecido com orelhas de fixação, chassi em aço bicromatizado pintado a pó em poliéster cor cinza munsell N6.5.

Terminal de aterramento em bronze.

A pedido podem ser fornecidos em aço inox 316L (consultar dimensional).

## ACABAMENTO

Pintura a pó em poliéster cor cinza munsell N6.5.

## ATMOSFERAS EXPLOSIVAS

Este produto foi projetado e ensaiado de acordo com as normas vigentes de equipamentos para instalação em atmosferas explosivas.

EPL Gb e Db

## APLICAÇÃO

Instalação de equipamentos e componentes elétricos e eletrônicos.

Passagem e ligação de condutores elétricos.

## INSTALAÇÃO E MANUTENÇÃO

Fornecido com entradas de Ø 1/2" a 4", com roscas BSP (B), NPT (N) ou Métrica (M).

Trava mecânica: Após fixação da tampa a trava mecânica deve ser rosqueada. Em caso de manutenção, a trava mecânica deve ser liberada antes da remoção da tampa, para que a rosca não seja danificada.

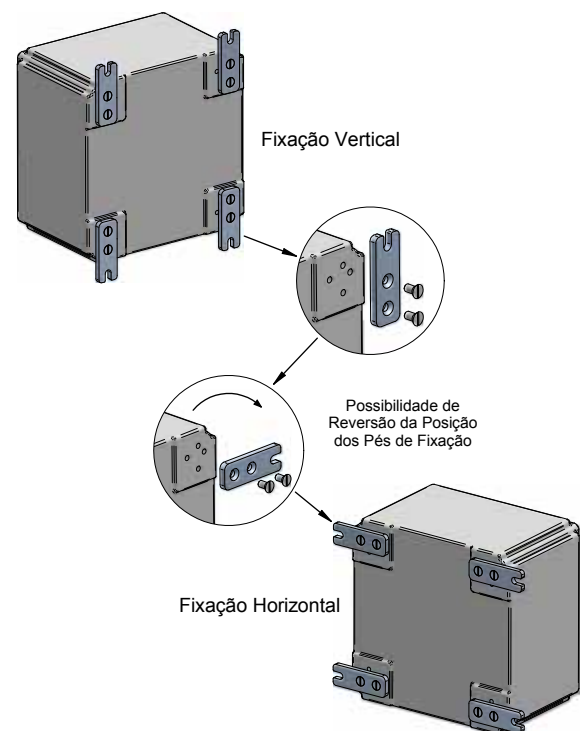
**Importante:** Junta flangeada ou rosqueada: No manuseio, as juntas não podem sofrer nenhum tipo de dano. Para maior vida útil do equipamento, não remova a graxa protetora GEx-V0 das juntas. Em caso de remoção da graxa protetora GEx-V0, não utilize produtos inflamáveis.

Veja detalhes na página 6.18

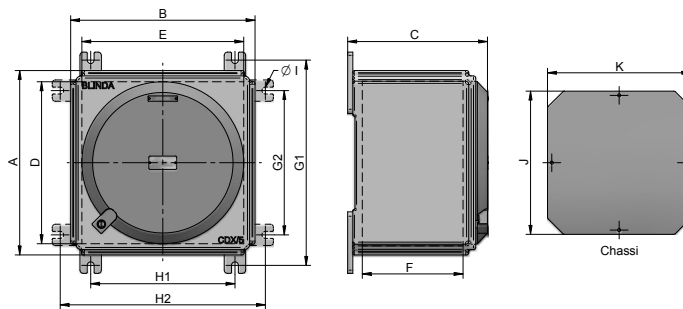
As entradas e saídas dos condutores devem ser feitas através de eletrodutos pesados NBR 5597, NBR 5598 ou prensa-cabos a prova de explosão.



Detalhes de Fixação



## DADOS TÉCNICOS



Código	Dimensões (mm)						Fixação					Chassi		Peso Aprox. (Kg)
	Externa			Interna			Vertical		Horizontal		I	J	K	
	A	B	C	D	E	F	G1	H1	G2	H2				
CDX-1	126	126	100	100	100	60	144	82	82	144	10	88	80	2,10
CDX-2	190	180	120	160	150	80	216	126	136	216	10	140	130	4,40
CDX-3	240	240	170	200	200	120	270	170	170	270	10	188	178	6,00
CDX-4	290	240	190	250	200	140	320	170	220	320	10	210	178	14,00
CDX-5	345	345	260	300	300	200	384	270	270	384	13	268	268	18,00

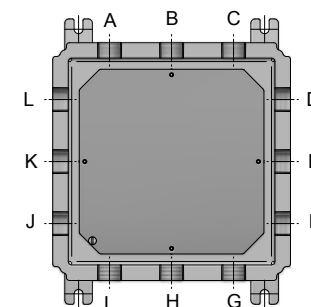
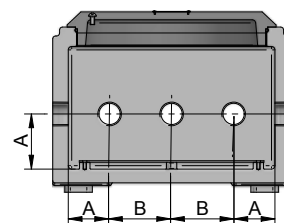
Distância "A" (mm)									
Ø Nominal	1/2"	3/4"	1"	1 1/4"	1 1/2"	2"	2 1/2"	3"	4"

A	25	30	32	37	40	45	55	60	70
---	----	----	----	----	----	----	----	----	----

Distância mínima "B" (mm) entre furos com acessórios*									
Ø Nominal	4"	3"	2 1/2"	2"	1 1/2"	1 1/4"	1"	3/4"	1/2"

1/2"	119	107	97	94	76	70	61	56	54
3/4"	121	119	99	96	78	72	63	58	56
1"	126	114	104	101	83	77	68	63	61
1 1/4"	135	123	113	110	92	86	77	72	70
1 1/2"	141	129	119	116	98	92	83	78	76
2"	159	147	137	134	116	110	101	96	94
2 1/2"	162	150	140	137	119	113	104	99	97
3"	172	160	150	147	129	123	114	119	107
4"	184	172	162	159	141	135	126	121	119

\* Acessórios: Uniões ou prensa-cabos.



### ENTRADAS ROSQUEADAS

As entradas rosqueadas devem ser especificadas conforme necessidade, levando em consideração as distâncias mínimas e as posições informadas.

### QUANTIDADE MÁXIMA DE ENTRADAS

Código	LME (Laterais Menores)								
	1/2"	3/4"	1"	1 1/4"	1 1/2"	2"	2 1/2"	3"	4"
CDX/1	1	1	-	-	-	-	-	-	-
CDX/2	3	2	2	1	1	-	-	-	-
CDX/3	6	4	3	2	2	1	-	-	-
CDX/4	6	6	4	3	2	1	-	-	-
CDX/5	15	15	12	6	6	2	1	1	1

Código	LMA (Laterais Maiores)								
	1/2"	3/4"	1"	1 1/4"	1 1/2"	2"	2 1/2"	3"	4"
CDX/1	1	1	-	-	-	-	-	-	-
CDX/2	3	2	2	1	1	-	-	-	-
CDX/3	6	4	3	2	2	1	-	-	-
CDX/4	8	8	6	4	4	4	-	-	-
CDX/5	15	12	12	6	6	2	1	1	1