

# 4 Índice

## TOMADAS E PLUGUES



GHG 513 16A 2 e 3 pólos até 50V 4.2



GHG 511 16A 3 pólos até 415V 4.3



GHG 511 16A 4 pólos até 690V 4.4



GHG 511 16A 5 pólos até 500V 4.5



GHG 512 32A 4 pólos até 690V 4.6



GHG 512 32A 5 pólos até 690V 4.7



GHG 514 63A 4 e 5 pólos até 690V 4.8



GHG 515 125A 4 e 5 pólos até 690V 4.10

1

2

3

4

5

6

7

Tomada de Segurança Aumentada

**MODELO GHG 513 - 16A 2 e 3 pólos até 50V**

**ATMOSFERAS EXPLOSIVAS**  
Ex de IIC T6 Gb IP66

**DADOS CONSTRUTIVOS**

Tomada fabricada em poliéster reforçado com fibra de vidro e plugue em poliamida.

**ATMOSFERAS EXPLOSIVAS**

Este produto foi projetado e ensaiado de acordo com as normas vigentes de equipamentos para instalação em atmosferas explosivas.

Tipo de proteção: Ex-de.

**CARACTERÍSTICAS**

Capacidade de manobra: AC-3 / DC-1 – 16A

Tensão nominal: até 50V – 16A

Frequência: 50/60Hz

**TOMADA**

Fornecida com duas entradas: um prensa cabo M25 Ø8 – 17mm e um tampão rosqueado.

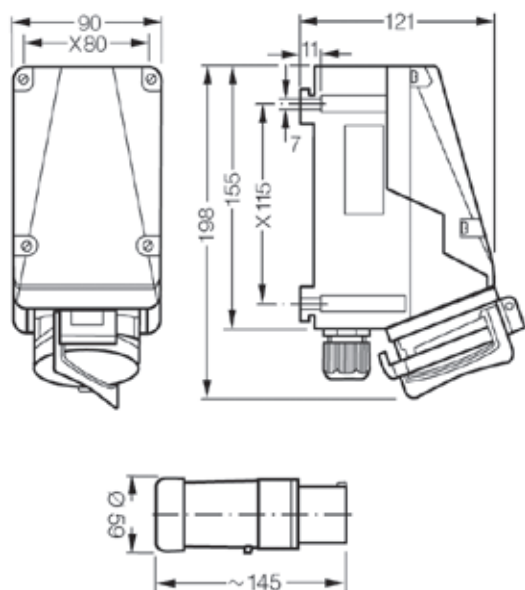
A pedido pode ser fornecida com outros tipos de entradas.

Terminais: 2 x 1,5 – 4mm<sup>2</sup>

**PLUGUE**

Faixa de aperto para o cabo: Ø9 – 17mm

Terminais: 1 x 1 – 4mm<sup>2</sup>

**DADOS TÉCNICOS****2 Pólos – 16A**

Código	Tipo	Tensão	Nº de Pólos	h	Peso Aprox. (Kg)
GHG 513 4200 R0001	Tomada	≤ 24V	2		1,20
GHG 542 2200 V0000	Plugue	≤ 24V	2		0,35
GHG 513 4212 R0001	Tomada	42V	2		1,20
GHG 542 2212 V0000	Plugue	42V	2		0,35

**3 Pólos – 16A**

Código	Tipo	Tensão	Nº de Pólos	h	Peso Aprox. (Kg)
GHG 513 4300 R0001	Tomada	≤ 24V	3		1,20
GHG 542 2300 V0000	Plugue	≤ 24V	3		0,35
GHG 513 4312 R0001	Tomada	42V	3		1,20
GHG 542 2312 V0000	Plugue	42V	3		0,35

Tomada de Segurança Aumentada

# MODELO GHG 511 - 16A 3 pólos até 415V



**ATMOSFERAS EXPLOSIVAS**  
Ex de IIC T6 Gb IP66

## DADOS CONSTRUTIVOS

Tomada fabricada em poliéster reforçado com fibra de vidro e plugue em poliamida.

Possui chave de bloqueio interna. Acionamento através da rotação do plugue

## ATMOSFERAS EXPLOSIVAS

Este produto foi projetado e ensaiado de acordo com as normas vigentes de equipamentos para instalação em atmosferas explosivas.

Tipo de proteção: Ex-de.

## CARACTERÍSTICAS

Capacidade de manobra: AC-3 16A

Tensão nominal: até 415V – 16A

Frequência: 50/60Hz

## TOMADA

Fornecida com duas entradas: um prensa cabo M25 Ø8 – 17mm e um tampão rosqueado.

A pedido pode ser fornecida com outros tipos de entradas.

Terminais: 2 x 1 – 4mm<sup>2</sup>

## PLUGUE

Faixa de aperto para o cabo: Ø8 – 19mm

Terminais: 1 x 1 – 2,5mm<sup>2</sup>

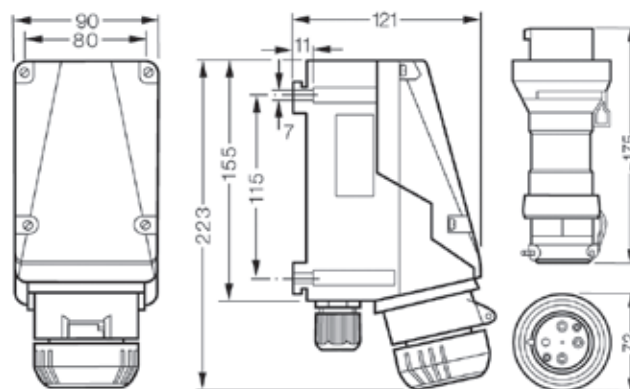
## 3 Pólos – 16A

Código	Tipo	Tensão	Nº de Pólos	h	Peso Aprox. (Kg)
GHG 511 4304 R0001	Tomada	110-130V	3		1,20
GHG 511 7304 R0001	Plugue	110-130V	3		0,35
GHG 511 4306 R0001	Tomada	200-250V	3		1,20
GHG 511 7306 R0001	Plugue	200-250V	3		0,35

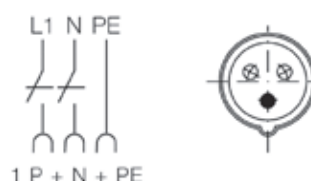
A pedido as tomadas podem ser fornecidas com dois prensa cabos M25.



## DADOS TÉCNICOS



## ESQUEMA ELÉTRICO



1

2

3

4

5

6

7

Tomada de Segurança Aumentada

**MODELO GHG 511 - 16A 4 pólos até 690V**

**ATMOSFERAS EXPLOSIVAS**  
**Ex de IIC T6 Gb IP66**

**DADOS CONSTRUTIVOS**

Tomada fabricada em poliéster reforçado com fibra de vidro e plugue em poliamida.

Possui chave de bloqueio interna. Acionamento através da rotação do plugue.

**ATMOSFERAS EXPLOSIVAS**

**ATMOSFERAS EXPLOSIVAS:**

Este produto foi projetado e ensaiado de acordo com as normas vigentes de equipamentos para instalação em atmosferas explosivas.

Tipo de proteção: Ex-de.

**CARACTERÍSTICAS**

Capacidade de manobra: AC-3 16A

Tensão nominal: até 690V – 16A

Frequência: 50/60Hz

**TOMADA**

Fornecida com duas entradas: um prensa cabo M25 Ø8 – 17mm e um tampão rosqueado.

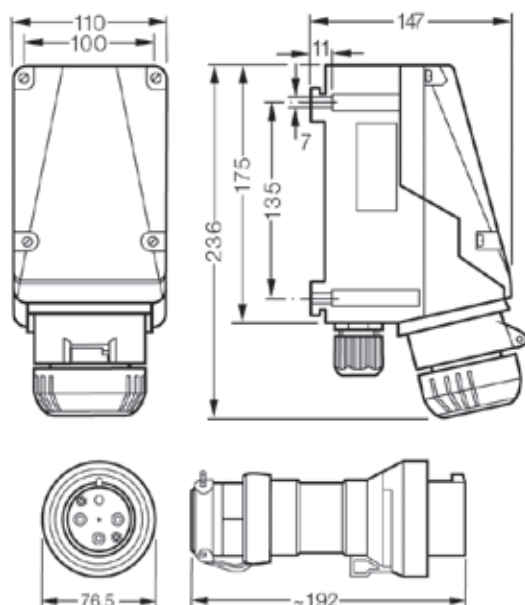
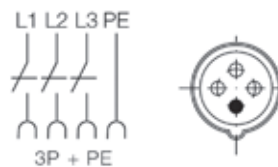
A pedido pode ser fornecida com outros tipos de entradas.

Terminais: 2 x 1 – 4mm<sup>2</sup>

**PLUGUE**

Faixa de aperto para o cabo: Ø8 – 21mm

Terminais: 1 x 1 – 2,5mm<sup>2</sup>

**DADOS TÉCNICOS****ESQUEMA ELÉTRICO****4 Pólos – 16A**

Código	Tipo	Tensão	Nº de Pólos	h	Peso Aprox. (Kg)
GHG 511 4409 R0001	Tomada	200-250V	4		1,8
GHG 511 7409 R0001	Plugue	200-250V	4		0,7
GHG 511 4406 R0001	Tomada	380-415V	4		1,8
GHG 511 7406 R0001	Plugue	380-415V	4		0,7
GHG 511 4407 R0001	Tomada	480-500V	4		1,8
GHG 511 7407 R0001	Plugue	480-500V	4		0,7
GHG 511 4405 R0001	Tomada	600-690V	4		1,8
GHG 511 7405 R0001	Plugue	600-690V	4		0,7

A pedido as tomadas podem ser fornecidas com dois prensa cabos M25.

Tomada de Segurança Aumentada

# MODELO GHG 511 - 16A 5 pólos até 500V



**ATMOSFERAS EXPLOSIVAS**  
Ex de IIC T6 Gb IP66

## DADOS CONSTRUTIVOS

Tomada fabricada em poliéster reforçado com fibra de vidro e plugue em poliamida.

Possui chave de bloqueio interna. Acionamento através da rotação do plugue.

## ATMOSFERAS EXPLOSIVAS

Este produto foi projetado e ensaiado de acordo com as normas vigentes de equipamentos para instalação em atmosferas explosivas.

Tipo de proteção: Ex-de.

## CARACTERÍSTICAS

Capacidade de manobra: AC-3 16A

Tensão nominal: até 500V – 16A

Frequência: 50/60Hz

## TOMADA

Fornecida com duas entradas: um prensa cabo M25 Ø8 – 17mm e um tampão rosqueado.

A pedido pode ser fornecida com outros tipos de entradas.

Terminais: 2 x 1 – 4mm<sup>2</sup>

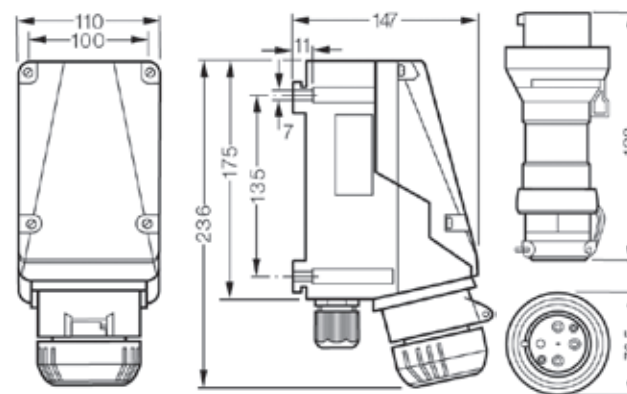
## PLUGUE

Faixa de aperto para o cabo: Ø12 – 21mm

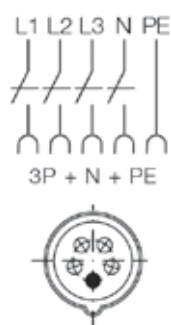
Terminais: 1 x 1 – 2,5mm<sup>2</sup>



## DADOS TÉCNICOS



## ESQUEMA ELÉTRICO



## 5 Pólos – 16A

Código	Tipo	Tensão	Nº de Pólos	h	Peso Aprox. (Kg)
GHG 511 4506 R0001	Tomada	200-250V	5		1,8
GHG 511 7506 R0001	Plugue	380-415V	5		0,7

A pedido as tomadas podem ser fornecidas com dois prensa cabos M25.

Tomada de Segurança Aumentada

# MODELO GHG 512 - 32A 4 pólos até 690V



**ATMOSFERAS EXPLOSIVAS**  
Ex de IIC T6 Gb IP66

## DADOS CONSTRUTIVOS

Tomada fabricada em poliéster reforçado com fibra de vidro e plugue em poliamida.

Possui chave de bloqueio interna. Acionamento através da rotação do plugue.

## ATMOSFERAS EXPLOSIVAS

Este produto foi projetado e ensaiado de acordo com as normas vigentes de equipamentos para instalação em atmosferas explosivas.

Tipo de proteção: Ex-de.

## CARACTERÍSTICAS

Capacidade de manobra: AC-3 32A

Tensão nominal: até 690V – 32A

Frequência: 50/60Hz

## TOMADA

Fornecida com duas entradas: um prensa cabo M40 Ø16 – 28mm e um tampão rosqueado.

A pedido pode ser fornecida com outros tipos de entradas.

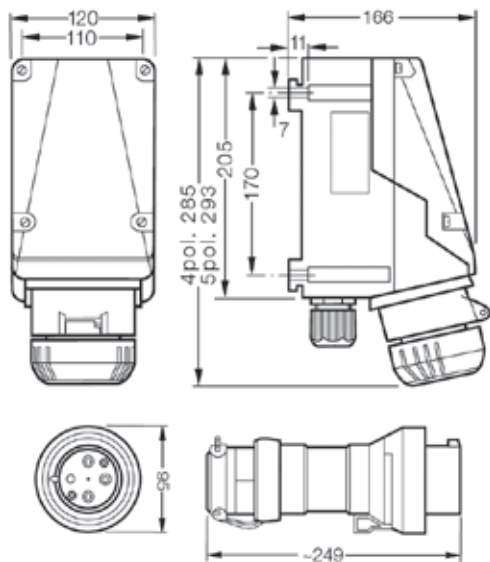
Terminais: 2 x 4 – 10mm<sup>2</sup>

## PLUGUE

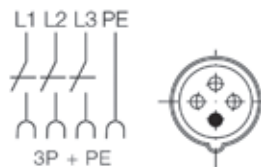
Faixa de aperto para o cabo: Ø17 – 28mm

Terminais: 1 x 1 – 6mm<sup>2</sup>

## DADOS TÉCNICOS



## ESQUEMA ELÉTRICO



## 4 Pólos – 32A

Código	Tipo	Tensão	Nº de Pólos	h	Peso Aprox. (Kg)
GHG 512 4409 R0001	Tomada	200-250V	4		1,8
GHG 512 7409 R0001	Plugue	200-250V	4		0,7
GHG 512 4406 R0001	Tomada	380-415V	4		1,8
GHG 512 7406 R0001	Plugue	380-415V	4		0,7
GHG 512 4407 R0001	Tomada	480-500V	4		1,8
GHG 512 7407 R0001	Plugue	480-500V	4		0,7
GHG 512 4405 R0001	Tomada	600-690V	4		1,8
GHG 512 7405 R0001	Plugue	600-690V	4		0,7

A pedido as tomadas podem ser fornecidas com dois prensa cabos M25.

Tomada de Segurança Aumentada

# MODELO GHG 512 - 32A 5 pólos até 690V



## ATMOSFERAS EXPLOSIVAS

ZONAS 1 e 2, 21 e 22 – Grupos IIA, IIB e IIC

GRAU DE PROTEÇÃO: IP66

CLASSE DE TEMPERATURA: T6

## DADOS CONSTRUTIVOS

Tomada fabricada em poliéster reforçado com fibra de vidro e plugue em poliamida.

Possui chave de bloqueio interna. Acionamento através da rotação do plugue.

## ATMOSFERAS EXPLOSIVAS

Este produto foi projetado e ensaiado de acordo com as normas vigentes de equipamentos para instalação em atmosferas explosivas.

Tipo de proteção: Ex-de.

## CARACTERÍSTICAS

Capacidade de manobra: AC-3 32A

Tensão nominal: até 690V – 32A

Frequência: 50/60Hz

## TOMADA

Fornecida com duas entradas: um prensa cabo M40 Ø16 – 28mm e um tampão rosqueado.

A pedido pode ser fornecida com outros tipos de entradas.

Terminais: 2 x 4 – 10mm<sup>2</sup>

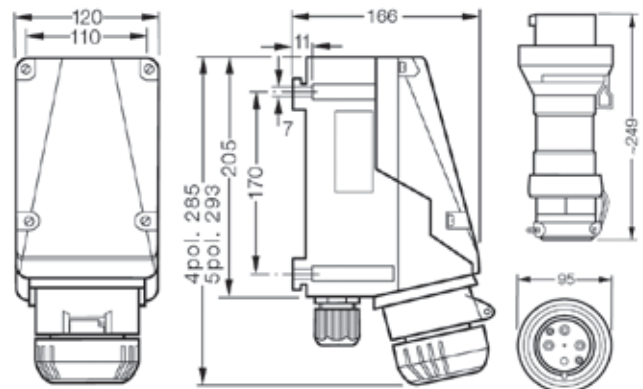
## PLUGUE

Faixa de aperto para o cabo: Ø17 – 28mm

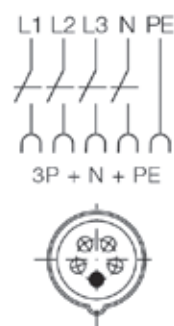
Terminais: 1 x 1 – 6mm<sup>2</sup>



## DADOS TÉCNICOS



## ESQUEMA ELÉTRICO



## 5 Pólos – 32A

Código	Tipo	Tensão	Nº de Pólos	h	Peso Aprox. (Kg)
GHG 512 4506 R0001	Tomada	200-250V	5		1,8
GHG 512 7506 R0001	Plugue	380-415V	5		0,7

A pedido as tomadas podem ser fornecidas com dois prensa cabos M25.

Tomada de Segurança Aumentada

**MODELO GHG 514 - 63A 4 e 5 pólos até 690V**

**ATMOSFERAS EXPLOSIVAS**  
**Ex de IIC T6 Gb IP66**

**DADOS CONSTRUTIVOS**

Tomada fabricada em poliéster reforçado com fibra de vidro e plugue em poliamida.  
 Acionamento externo através de chave seletora.

**ATMOSFERAS EXPLOSIVAS**

Este produto foi projetado e ensaiado de acordo com as normas vigentes de equipamentos para instalação em atmosferas explosivas.  
 Tipo de proteção: Ex-de.

**CARACTERÍSTICAS**

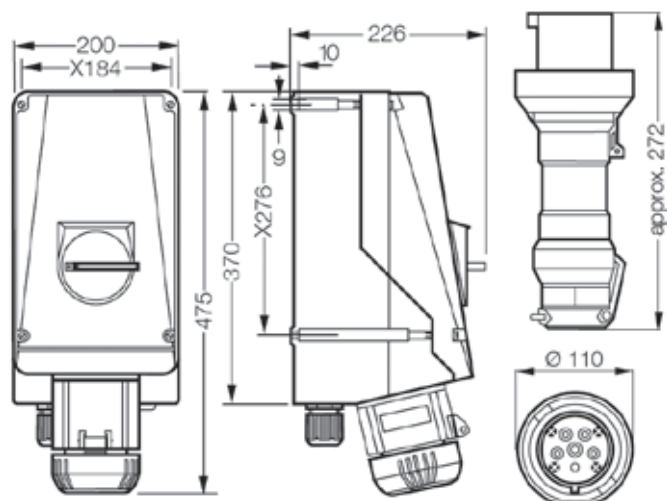
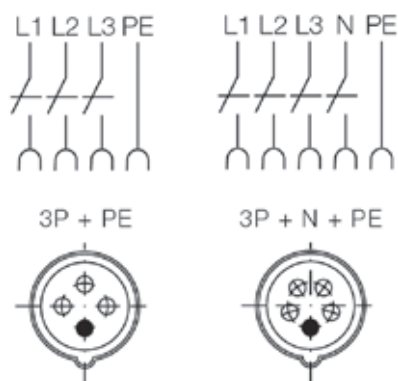
Capacidade de manobra: AC-3 63A  
 Tensão nominal: até 690V – 63A  
 Freqüência: 50/60Hz

**TOMADA**

Fornecida com duas entradas: um prensa cabo M50 Ø21 – 35mm e um tampão rosqueado.  
 A pedido pode ser fornecida com outros tipos de entradas.  
 Terminais: 2 x 4 – 25mm<sup>2</sup>





**PLUGUE**

Faixa de aperto para o cabo: Ø19 – 28mm  
 Terminais: 1 x 4 – 16mm<sup>2</sup>


**DADOS TÉCNICOS****ESQUEMA ELÉTRICO**



## 4 Pólos – 63A

Código	Tipo	Tensão	Nº de Pólos	h	Peso Aprox. (Kg)
GHG 514 4409 R0001	Tomada	200-250V	4		8,10
GHG 514 7409 R0001	Plugue	200-250V	4	9	0,75
GHG 514 4406 R0001	Tomada	380-415V	4		1,8
GHG 514 7406 R0001	Plugue	380-415V	4	6	0,7
GHG 514 4407 R0001	Tomada	480-500V	4		1,8
GHG 514 7407 R0001	Plugue	480-500V	4	7	0,7
GHG 514 4405 R0001	Tomada	600-690V	4		1,8
GHG 514 7405 R0001	Plugue	600-690V	4	5	0,7

## 5 Pólos – 63A

Código	Tipo	Tensão	Nº de Pólos	h	Peso Aprox. (Kg)
GHG 514 4506 R0001	Tomada	200-250V	5		8,10
GHG 514 7506 R0001	Plugue	380-415V	5	6	0,75

1

2

3

4

5

6

7

Tomada de Segurança Aumentada

**MODELO GHG 515 - 125A 4 e 5 pólos até 690V**

**ATMOSFERAS EXPLOSIVAS**  
Ex de IIC T6 Gb IP66

**DADOS CONSTRUTIVOS**

Tomada fabricada em poliéster reforçado com fibra de vidro e plugue em poliamida.  
Acionamento externo através de chave seletora.

**ATMOSFERAS EXPLOSIVAS**

Este produto foi projetado e ensaiado de acordo com as normas vigentes de equipamentos para instalação em atmosferas explosivas.  
Tipo de proteção: Ex-de.

**CARACTERÍSTICAS**

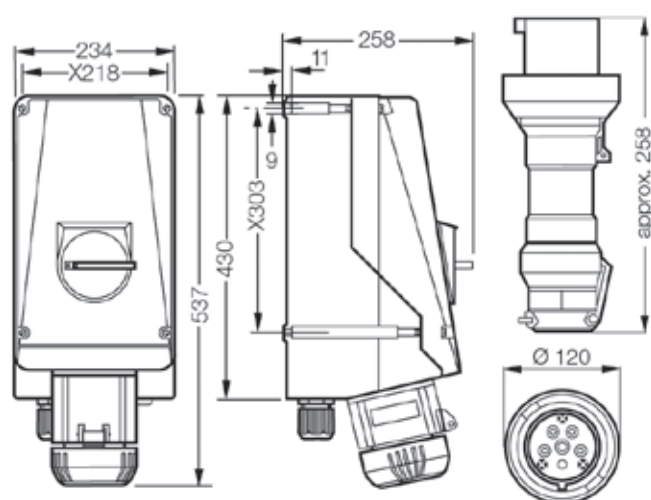
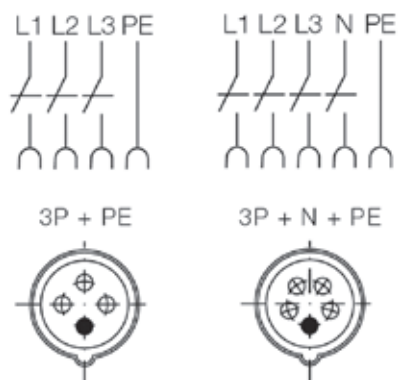
Capacidade de manobra: AC-3 125A  
Tensão nominal: até 690V – 125A  
Frequência: 50/60Hz

**TOMADA**





Fornecida com dois prensa cabos M63 Ø27 – 48mm.  
A pedido pode ser fornecida com outros tipos de entradas.  
Terminais: 2 x 4 – 70mm<sup>2</sup>

**PLUGUE**


Faixa de aperto para o cabo: Ø31 – 55mm  
Terminais: 1 x 4 – 35mm<sup>2</sup>

**DADOS TÉCNICOS****ESQUEMA ELÉTRICO**

## 4 Pólos – 125A

Código	Tipo	Tensão	Nº de Pólos	h	Peso Aprox. (Kg)
GHG 515 4409 R0001	Tomada	200-250V	4		13,0
GHG 515 7409 R0001	Plugue	200-250V	4		0,9
GHG 515 4406 R0001	Tomada	380-415V	4		13,0
GHG 515 7406 R0001	Plugue	380-415V	4		0,9
GHG 515 4407 R0001	Tomada	480-500V	4		13,0
GHG 515 7407 R0001	Plugue	480-500V	4		0,9
GHG 515 4405 R0001	Tomada	600-690V	4		13,0
GHG 515 7405 R0001	Plugue	600-690V	4		0,9

## 5 Pólos – 125A

Código	Tipo	Tensão	Nº de Pólos	h	Peso Aprox. (Kg)
GHG 515 4506 R0001	Tomada	200-250V	5		13,0
GHG 515 7506 R0001	Plugue	380-415V	5		0,9

1

2

3

4

5

6

7

